

ข้อกำหนด โครงการฉลากประหยัดไฟฟ้าเบอร์ 5 เตาไฟฟ้าแบบเหนี่ยวนำ



กองส่งเสริมมาตรฐานประสิทธิภาพพลังงาน
ฝ่ายบริหารด้านการใช้ไฟฟ้าและกิจการเพื่อสังคม
การไฟฟ้าฝ่ายผลิตแห่งประเทศไทย

EGAT IC ED.4/11-2023



ข้อกำหนดโครงการฉลากประหยัดไฟฟ้าเบอร์ 5
เตาไฟฟ้าแบบเหนี่ยวนำ

EGAT IC ED.4/11-2023

กองส่งเสริมมาตรฐานประสิทธิภาพพลังงาน
ฝ่ายบริหารด้านการใช้ไฟฟ้าและกิจการเพื่อสังคม
การไฟฟ้าฝ่ายผลิตแห่งประเทศไทย

สารบัญ

	หน้า
1. บทนำ	1
2. รายละเอียดการดำเนินโครงการฉลากประหยัดไฟฟ้าเบอร์ 5	2
3. ขั้นตอนการเข้าร่วมโครงการฉลากประหยัดไฟฟ้าเบอร์ 5	5
4. การรับรองการติดฉลากแสดงระดับประสิทธิภาพพลังงาน	11
5. การทดสอบประสิทธิภาพพลังงาน	11
6. เกณฑ์การรับรองฉลากแสดงระดับประสิทธิภาพพลังงาน	16
7. รูปแบบฉลากแสดงระดับประสิทธิภาพพลังงาน	19
8. การสุ่มทดสอบ	22
9. ข้อปฏิบัติในการใช้ฉลากแสดงระดับประสิทธิภาพพลังงาน	26
10. เครื่องหมายรับรองฉลากแสดงระดับประสิทธิภาพพลังงาน	28
11. กฎหมายที่เกี่ยวข้อง	30
12. หน่วยงานและสถานที่ติดต่อ	30
13. เอกสารอ้างอิง	30
ภาคผนวก แบบฟอร์ม กฟผ.	31

โครงการฉลากประหยัดไฟฟ้าเบอร์ 5 เตาไฟฟ้าแบบเหนียวนำ

1. บทนำ

รัฐบาลได้มีนโยบายส่งเสริมการอนุรักษ์พลังงาน รมรณรงค์ให้ประชาชนรู้คุณค่าและใช้ไฟฟ้าอย่างประหยัด และมีประสิทธิภาพ โดยกำหนดเป็นมาตรการให้ระดับหน่วยงาน และประชาชนรับไปปฏิบัติ การไฟฟ้าฝ่ายผลิตแห่งประเทศไทย (กฟผ.) ในฐานะองค์การของรัฐ ซึ่งมีบทบาทอย่างชัดเจนในการมีส่วนร่วม รับผิดชอบต่อสิ่งแวดล้อมและสังคม จึงได้ดำเนินการเพื่อให้เกิดอุปกรณ์ไฟฟ้าหรือผลิตภัณฑ์ประสิทธิภาพสูง และรณรงค์ให้มีการใช้อุปกรณ์ไฟฟ้าหรือผลิตภัณฑ์ประสิทธิภาพสูงดังกล่าวซึ่งตอบสนองจุดมุ่งหมายให้การใช้ ไฟฟ้าของประเทศเป็นไปอย่างมีประสิทธิภาพ และสนองนโยบายของภาครัฐในการลดการใช้พลังงานโดยรวม ของประเทศ

เมื่อวันที่ 3 ธันวาคม 2534 คณะรัฐมนตรีได้อนุมัติโครงการ “การจัดการด้านการใช้ไฟฟ้า” และในวันที่ 20 กันยายน 2536 ได้เปิดตัว “โครงการประชาร่วมใจ ประหยัดไฟฟ้า” (Together Conservation) ซึ่งต่อมาได้ เปลี่ยนชื่อ เป็น “โครงการฉลากประหยัดไฟฟ้าเบอร์ 5” กฟผ. ได้ผลักดันให้เกิดมาตรฐานระดับประสิทธิภาพ พลังงานของอุปกรณ์ไฟฟ้าหรือผลิตภัณฑ์ประสิทธิภาพสูง ด้วยการติดฉลากแสดงระดับประสิทธิภาพพลังงาน ในปี 2538 ได้ดำเนินการรับรองฉลากแสดงระดับประสิทธิภาพพลังงานผลิตภัณฑ์แรกและได้ขยายขอบข่าย ผลิตภัณฑ์อย่างต่อเนื่อง เพื่อให้ครอบคลุมทุกผลิตภัณฑ์ที่มีการใช้งานอย่างแพร่หลายในปัจจุบัน

ฉลากแสดงระดับประสิทธิภาพพลังงาน หรือ ฉลากประหยัดไฟฟ้าเบอร์ 5 ได้กลายเป็นสัญลักษณ์ของ ประสิทธิภาพและมาตรฐานประหยัดไฟฟ้า แสดงข้อมูลทางเลือกแก่ผู้บริโภคในการตัดสินใจซื้ออุปกรณ์ไฟฟ้า หรือผลิตภัณฑ์ที่มีประสิทธิภาพ โดยมีการพัฒนาอย่างต่อเนื่อง เดิมกำหนดเกณฑ์ระดับประสิทธิภาพพลังงาน ตั้งแต่เบอร์ 1 ถึง เบอร์ 5 ต่อมาในปี 2562 เพื่อเพิ่มความชัดเจนของผลิตภัณฑ์ที่มีประสิทธิภาพสูง โดยและ แสดงเกณฑ์ระดับประสิทธิภาพตั้งแต่เบอร์ 5 ถึง เบอร์ 5 สามดาว และปี 2567 กฟผ. ได้พัฒนารูปแบบฉลากฯ ใหม่ และปรับระดับประสิทธิภาพสูงสุดเป็นเบอร์ 5 ห้าดาว โดยผู้บริโภคสามารถเข้าถึงข้อมูลที่เกี่ยวข้อง ผลิตภัณฑ์ ตั้งแต่ขั้นตอนการเลือกซื้อ, การใช้งาน และหมดช่วงอายุการใช้งาน ผ่านการสแกน QR Code ซึ่ง เป็นการพัฒนาฉลากฯ ให้สอดคล้องกับแนวโน้มการบริโภคสินค้าและบริการที่เป็นมิตรกับสิ่งแวดล้อมในยุค เทคโนโลยีดิจิทัลมากขึ้น เพื่อสนับสนุนนโยบายและเป้าหมายเพื่อมุ่งสู่ความเป็นกลางทางคาร์บอน (Carbon Neutrality) ในปี ค.ศ. 2050

วัตถุประสงค์

- รมรณรงค์ให้ผู้ผลิต/ผู้นำเข้า ผลิตและนำเข้าอุปกรณ์ไฟฟ้าหรือผลิตภัณฑ์ที่มีประสิทธิภาพสูงและจำหน่ายในราคาที่เหมาะสม รวมทั้งผลักดันให้เกิดตลาดอุปกรณ์ไฟฟ้าหรือผลิตภัณฑ์ที่มีประสิทธิภาพสูง
- จูงใจและเสริมสร้างทัศนคติการประหยัดไฟฟ้าแก่ประชาชน โดยให้ความรู้และสร้างความเข้าใจที่ถูกต้องเกี่ยวกับการใช้พลังงานไฟฟ้าอย่างถูกวิธีและมีประสิทธิภาพ
- เป็นทางเลือกของผู้บริโภคในการตัดสินใจเลือกซื้อผลิตภัณฑ์ที่มีประสิทธิภาพสูง
- สนับสนุนและแสวงหาเทคโนโลยี และนวัตกรรมต่างๆ ด้านการประหยัดไฟฟ้า รวมทั้งการบริหารการใช้ไฟฟ้าเพื่อนำพลังงานไฟฟ้ามาใช้ให้เกิดประโยชน์สูงสุดต่อผู้บริโภค

ประโยชน์ที่ได้รับ

- เป็นการส่งเสริมให้ประชาชนตระหนักถึงการใช้อย่างมีประสิทธิภาพอันจะส่งผลรวมถึงการประหยัดพลังงานของประเทศชาติ
- ประชาชนมีข้อมูลในการตัดสินใจเลือกซื้ออุปกรณ์ไฟฟ้าและผลิตภัณฑ์เพิ่มมากขึ้นโดยพิจารณาจากค่าไฟฟ้า ค่าประสิทธิภาพ และราคา เป็นต้น
- สามารถช่วยลดค่าใช้จ่ายด้านพลังงานไฟฟ้าลงมีการใช้พลังงานที่มีประสิทธิภาพดียิ่งขึ้น
- ก่อให้เกิดการขยายตัวด้านการพัฒนาการผลิตอุปกรณ์ไฟฟ้าและผลิตภัณฑ์ที่มีประสิทธิภาพสูงขึ้น
- การใช้ทรัพยากรธรรมชาติอย่างมีประสิทธิภาพตามหลักเศรษฐกิจหมุนเวียน (Circular Economy) โดยเพิ่มการจัดการผลิตภัณฑ์หลังหมดอายุการใช้งาน
- ลดการปล่อยก๊าซคาร์บอนไดออกไซด์เพื่อบ่มงูสู่ความเป็นกลางทางคาร์บอน (Carbon Neutrality)
- ลดเงินตราออกต่างประเทศและลดการนำเข้าเชื้อเพลิงและพลังงานจากต่างประเทศในการผลิตไฟฟ้า

2. รายละเอียดการดำเนินโครงการฉลากประหยัดไฟฟ้าเบอร์ 5

2.1 รูปแบบการดำเนินโครงการฯ

โครงการฉลากประหยัดไฟฟ้าเบอร์ 5 เป็นภาคสมัครใจ (Voluntary) โดย กฟผ. ได้กำหนดเกณฑ์มาตรฐานระดับประสิทธิภาพพลังงานและดำเนินการให้มีการติดฉลากแสดงระดับประสิทธิภาพพลังงานที่ผ่านเกณฑ์มาตรฐานตามข้อกำหนดโครงการฯ รวมถึงการสนับสนุนค่าใช้จ่าย ได้แก่ ค่าทดสอบ (เฉพาะผู้ผลิตในประเทศ) และค่าโฆษณาประชาสัมพันธ์

2.2 ขั้นตอนการพัฒนาผลิตภัณฑ์เบอร์ 5

โครงการฉลากประหยัดไฟฟ้าเบอร์ 5 มีขั้นตอนในการดำเนินการเริ่มตั้งแต่การรับสมัครเข้าร่วมโครงการฯ โดยประกาศเชิญชวนผู้ผลิต ผู้จำหน่าย ผู้นำเข้า เข้าร่วมประชุมเพื่อหารือข้อกำหนดด้านขอบข่าย มาตรฐานการทดสอบ เกณฑ์ประสิทธิภาพพลังงาน รวมถึงแผนการดำเนินการติดฉลากฯ ร่วมกัน ต่อมาผู้เข้าร่วมโครงการฯ สามารถยื่นทดสอบ ติดฉลากฯ และวางจำหน่ายสู่ท้องตลาด โดย กฟผ. มีกระบวนการสุ่มทดสอบเพื่อรักษามาตรฐานและคุ้มครองสิทธิผู้บริโภค ดังนี้



รูปที่ 1 ขั้นตอนการพัฒนาผลิตภัณฑ์เบอร์ 5

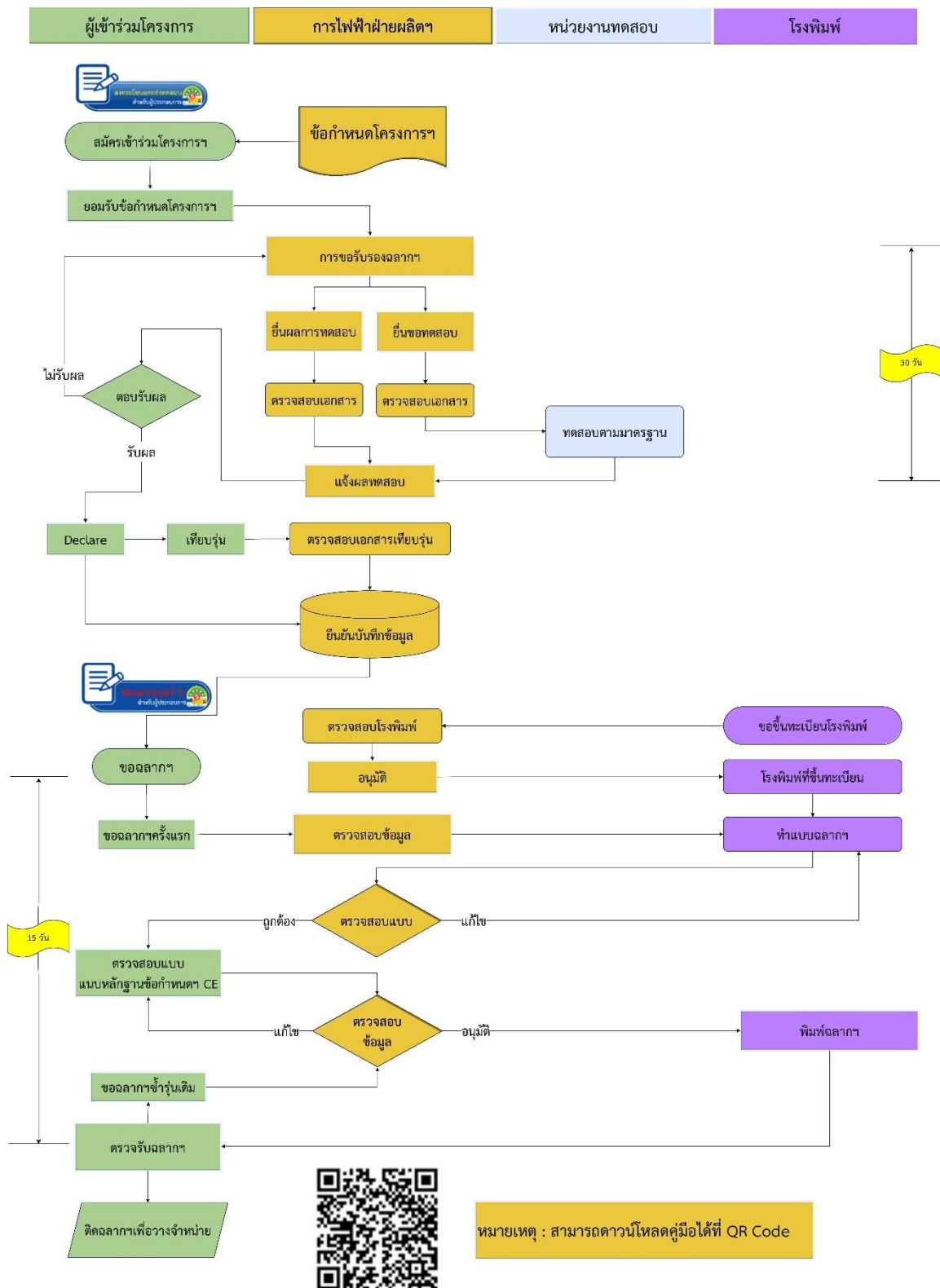
2.3 การดำเนินโครงการฯ

การดำเนินการโครงการฉลากประหยัดไฟฟ้าเบอร์ 5 เต้าไฟฟ้าแบบเหนี่ยวนำ มีการประกาศเชิญชวน ผู้ผลิต ผู้นำเข้า และผู้จัดจำหน่ายเข้าร่วมโครงการฯ เพื่อจัดการประชุมและมีกิจกรรมอย่างต่อเนื่อง โดยได้รับความร่วมมือจากผู้เข้าร่วมโครงการฯ ซึ่งในแต่ละการประชุมหรือกิจกรรมมีวาระสำคัญ ดังนี้

- | | |
|---------------------------|---|
| วันที่ 30 พฤษภาคม 2556 | ประกาศเชิญชวนเข้าร่วมโครงการฯ และเชิญประชุมเพื่อแจ้งข้อมูลการศึกษา |
| วันที่ 6 กันยายน 2556 | พิจารณาและกำหนดขอบข่าย มาตรฐานที่ใช้ในการทดสอบพร้อมอธิบายวิธีการทดสอบ เกณฑ์ระดับประสิทธิภาพ กำหนดเกณฑ์ประสิทธิภาพเบอร์ 5 แผนการติดฉลากแสดงระดับประสิทธิภาพพลังงาน |
| วันที่ 18 กันยายน 2556 | พิธีลงนามความร่วมมือ (MOU) โครงการฉลากประหยัดไฟฟ้าเบอร์ 5 |
| วันที่ 18 ตุลาคม 2556 | ทบทวนและเปลี่ยนแปลงมาตรฐานที่ใช้ในการทดสอบ พร้อมชมการสาธิตการทดสอบที่ห้องทดสอบ |
| วันที่ 11 กุมภาพันธ์ 2557 | กำหนดรายละเอียดฉลากแสดงระดับประสิทธิภาพ ตำแหน่งการติดฉลากฯ การคำนวณค่าไฟฟ้า พร้อมแจ้งข้อกำหนดโครงการฯ |
| วันที่ 1 พฤษภาคม 2557 | เริ่มติดฉลากฯ เต้าไฟฟ้าแบบเหนี่ยวนำเพื่อวางจำหน่ายสู่ท้องตลาดครั้งแรก |
| วันที่ 1 มกราคม 2562 | เริ่มติดฉลากแสดงระดับประสิทธิภาพพลังงาน เบอร์ 5 มีดาว เพื่อวางจำหน่ายสู่ท้องตลาด |
| วันที่ 23 เมษายน 2564 | เพิ่มขอบข่ายสำหรับเต้าไฟฟ้าแบบเหนี่ยวนำที่มี 1 – 4 หัว |
| วันที่ 1 มกราคม 2567 | เริ่มติดฉลากแสดงระดับประสิทธิภาพรูปแบบใหม่ เบอร์ 5 ห้าดาว |

ซึ่งขณะนี้โครงการฉลากประหยัดไฟฟ้าเบอร์ 5 เต้าไฟฟ้าแบบเหนี่ยวนำ ยังคงดำเนินการต่อไปอย่างต่อเนื่อง

3. ขั้นตอนการเข้าร่วมโครงการฉลากประหยัดไฟฟ้าเบอร์ 5



รูปที่ 2 ขั้นตอนการเข้าร่วมโครงการฉลากประหยัดไฟฟ้าเบอร์ 5 เต้าไฟฟ้าแบบเหนี่ยวนำ

3.1 สมัครเข้าร่วมโครงการฯ

3.1.1 การลงทะเบียน

ผู้ผลิต ผู้นำเข้า และผู้จัดจำหน่ายสมัครเข้าร่วมโครงการฉลากประหยัดไฟฟ้าเบอร์ 5 โดยลงทะเบียนผ่านระบบการขอรับรองฉลากเบอร์ 5 ออนไลน์ (ระบบ e-Label no.5) ทางเว็บไซต์ https://no5label.egat.co.th/app_lbno5/public/user_login (สามารถสแกน QR Code ที่แสดงในรูปที่ 2 ขั้นตอนการขอเข้าร่วมโครงการฉลากประหยัดไฟฟ้าเบอร์ 5 เพื่อเข้าระบบ e-Label no.5) การลงทะเบียนผู้เข้าร่วมโครงการฯ ต้องแนบเอกสารที่เกี่ยวข้องในการลงทะเบียนให้ครบถ้วน ทั้งนี้ เมื่อดำเนินการลงทะเบียนแล้วเสร็จ กฟผ. จะตรวจสอบเอกสารดังกล่าว เพื่อยืนยัน User และ Password ในการใช้งานระบบ e-Label no.5

เอกสารที่เกี่ยวข้องในการลงทะเบียน

- 1) ใบรับแจ้งประกอบกิจการโรงงานจำพวกที่ 2 (รง.2) หรือใบอนุญาตประกอบกิจการโรงงาน (รง.4) หรือใบอนุญาตให้ใช้ที่ดินและประกอบกิจการในนิคมอุตสาหกรรม (กนอ.) หรือใบรับรองจากกรมโรงงานอุตสาหกรรม (เฉพาะผู้ผลิตในประเทศ)
- 2) ใบทะเบียนภาษีมูลค่าเพิ่ม (ภพ.20)
- 3) หนังสือรับรองการจดทะเบียนเป็นนิติบุคคล (ตามประมวลกฎหมายแพ่งและพาณิชย์)
- 4) หนังสือรับรองการจดทะเบียนเครื่องหมายการค้า
- 5) หนังสือแต่งตั้งให้เป็นตัวแทนจำหน่าย (เฉพาะผู้นำเข้า)
- 6) หนังสือมอบอำนาจ (หากมีการเปลี่ยนแปลงผู้มีอำนาจลงนาม/ผู้รับมอบอำนาจ หรือหมดอายุการมอบอำนาจที่ระบุไว้ ผู้เข้าร่วมโครงการฯ ต้องทำจดหมายแจ้ง กฟผ. พร้อมส่งเอกสารที่มีการเปลี่ยนแปลงให้ทราบทุกครั้ง)
- 7) สำเนาบัตรประชาชนของผู้ลงทะเบียน

3.1.2 การยอมรับข้อกำหนดโครงการฯ

ผู้เข้าร่วมโครงการฯ สามารถดาวน์โหลดข้อกำหนดโครงการฯ และตัวอย่างหนังสือยืนยัน/ยอมรับข้อกำหนดโครงการฯ จากหน้าหลักของระบบ e-Label no.5 ซึ่งผู้เข้าร่วมโครงการฯ ต้องอ่านและทำความเข้าใจข้อกำหนดโครงการฯ พร้อมจัดทำเป็นหนังสือยืนยัน/ยอมรับข้อกำหนดโครงการฯ ลงนามโดยผู้มีอำนาจหรือผู้ที่ได้รับมอบหมาย พร้อมประทับตราบริษัท นำส่งเอกสารทางอีเมลหรือแนบเอกสารในระบบ e-Label no.5

หมายเหตุ : หากมีการแก้ไขข้อกำหนดโครงการฯ หรือมีการเปลี่ยนแปลงผู้มีอำนาจลงนาม จะต้องทำหนังสือยืนยัน/ยอมรับข้อกำหนดโครงการฯ ส่ง กฟผ.

3.2 การขอรับรองฉลากฯ

ผู้เข้าร่วมโครงการฯ ส่งข้อมูลรุ่นที่ต้องการรับรองฉลากฯ ผ่านระบบ e-Label no.5 โดยแยกเป็น 2 กรณี ดังนี้

3.2.1 กรณียื่นขอทดสอบ ผู้เข้าร่วมโครงการฯ ต้องกรอกรายละเอียดข้อมูลผลิตภัณฑ์ที่จะขอทดสอบ พร้อมยื่นเอกสารประกอบ

3.2.2 กรณียื่นผลการทดสอบ ผู้เข้าร่วมโครงการฯ ต้องกรอกรายละเอียดข้อมูลผลิตภัณฑ์ที่จะขอทดสอบพร้อมยื่นเอกสารประกอบ และรายงานผลการทดสอบที่ผ่านการทดสอบจากห้องปฏิบัติการทดสอบที่ได้รับการรับรองตาม มอก. 17025 ฉบับปัจจุบัน หรือห้องปฏิบัติการทดสอบที่ กฟผ. ยอมรับ โดยผลการทดสอบประสิทธิภาพพลังงานเตาไฟฟ้าแบบเหนี่ยวนำ

เป็นไปตามข้อ 5.1 มาตรฐานการทดสอบและข้อกำหนดโครงการฯ และต้องลงนามรับรองทุกหน้า โดยที่ผลการทดสอบต้องมีอายุไม่เกิน 2 ปี นับจากวันที่แจ้งผลตามใบรายงานผลการทดสอบพร้อมกับเอกสารประกอบ เพื่อให้ กฟผ. ดำเนินการตรวจสอบก่อนแจ้งผลทดสอบ

เอกสารประกอบในการยื่นขอทดสอบ/ยื่นผลการทดสอบ

- 1) แบบฟอร์มรูปถ่าย
- 2) รายงานผลการทดสอบ (กรณียื่นผลการทดสอบ)

หมายเหตุ

กรณีผู้เข้าร่วมโครงการฯ เป็นผู้รับภาระค่าใช้จ่ายทดสอบ ผู้เข้าร่วมโครงการฯ ต้องดำเนินการชำระค่าใช้จ่ายทดสอบให้แล้วเสร็จภายใน 30 วัน นับจากวันที่ได้รับใบแจ้งค่าบริการทดสอบจากหน่วยงานทดสอบ หากยังไม่ชำระค่าใช้จ่ายทดสอบที่หน่วยงานทดสอบ กฟผ. จะยังไม่แจ้งผลการทดสอบให้กับผู้เข้าร่วมโครงการฯ และไม่มีการทดสอบรุ่นอื่นด้วย

3.3 ตรวจสอบเอกสาร

กฟผ. ดำเนินการตรวจสอบความถูกต้องของเอกสารตามข้อ 3.2 และรายละเอียดอุปกรณ์หลักของผลิตภัณฑ์ที่ส่งทดสอบ ซึ่งต้องไม่เป็นรุ่นที่ไม่ผ่านเกณฑ์การสุ่มทดสอบ ภายใน 1 ปี นับจากการแจ้งผลสุ่มทดสอบ หากไม่ถูกต้องจะแจ้งให้ผู้เข้าร่วมโครงการฯ แก้ไขเพิ่มเติมผ่านทางระบบ e-Label no.5 และอีเมล

กรณียื่นขอทดสอบ เมื่อเอกสารครบถ้วน ขอให้ผู้เข้าร่วมโครงการฯ ส่งตัวอย่างทดสอบที่หน่วยงานทดสอบ ตามวันที่ กฟผ. แจ้ง

กรณียื่นผลการทดสอบ กฟผ. พิจารณารายงานผลการทดสอบ และแจ้งผลการทดสอบต่อผู้เข้าร่วมโครงการฯ ในลำดับต่อไป

3.4 ทดสอบตามมาตรฐาน

เมื่อหน่วยงานทดสอบได้รับตัวอย่างทดสอบแล้ว จะตรวจสอบรายละเอียดผลิตภัณฑ์ ตามที่ผู้เข้าร่วมโครงการฯ ได้ยื่นขอทดสอบกับ กฟผ. จากนั้น หน่วยงานทดสอบจึงดำเนินการทดสอบตามมาตรฐาน IEC 61817 Household portable appliances for cooking, grilling and similar use – Methods for measuring performance และ IEC 60350 - 2 : Household electric cooking appliances – Part 2 :Hobs- Methods for measuring performance หลังจากการทดสอบแล้วเสร็จ หน่วยงานทดสอบจะส่งรายงานผลการทดสอบให้ กฟผ.

3.5 แจ้งผลการทดสอบ

กฟผ. ดำเนินการพิจารณารายงานผลการทดสอบ โดยตรวจสอบความถูกต้องของค่าที่ได้จากผลการทดสอบ พร้อมวิเคราะห์และสรุปผลระดับประสิทธิภาพพลังงานที่ผลิตภัณฑ์ได้รับ โดยการพิจารณาเกณฑ์ระดับประสิทธิภาพพลังงานเป็นไปตามข้อ 6 และ กฟผ. แจ้งผลการทดสอบพร้อมระดับประสิทธิภาพพลังงาน ให้ผู้เข้าร่วมโครงการฯ ทราบ ผ่านระบบ e-Label no.5

3.6 ตอบรับผลการทดสอบ

เมื่อผู้เข้าร่วมโครงการฯ ได้รับแจ้งผลการทดสอบแล้วผู้เข้าร่วมโครงการฯ ต้องดำเนินการตอบรับผลการทดสอบให้ กฟผ. ภายใน 30 วันผ่านระบบ e-Label no.5

การตอบรับผลทดสอบแบ่งเป็น 2 กรณี คือ

กรณีที่ 1 รับผลทดสอบ

ผู้เข้าร่วมโครงการฯ รับผิดชอบและต้องการติดฉลากฯ โดยยืนยันค่าที่ได้จากการทดสอบ พร้อมระบุค่าที่ต้องการระบุหน้าฉลากฯ โดยผู้เข้าร่วมโครงการฯ สามารถระบุค่าหน้าฉลากฯ (Declare) ได้ ดังนี้

ตารางที่ 1 การระบุค่าหน้าฉลากฯ

ข้อ	รายการ	การระบุค่าหน้าฉลากฯ
1	ค่าประสิทธิภาพ	- ค่าประสิทธิภาพที่ระบุต้องไม่เกินค่าที่ได้จากผลการทดสอบ - ค่าประสิทธิภาพที่ระบุต้องอยู่ในระดับประสิทธิภาพพลังงานที่ได้รับหรือต่ำกว่าได้ แต่ไม่ต่ำกว่าระดับประสิทธิภาพพลังงานเบอร์ 5
2	ระดับประสิทธิภาพพลังงาน	- ระดับประสิทธิภาพพลังงานต้องสอดคล้องกับค่าประสิทธิภาพที่ระบุ ตามข้อ 6.1

กรณีที่ 2 ไม่รับผิดชอบ

ผู้เข้าร่วมโครงการฯ เลือกระบุไม่ยืนยันได้รับผลการทดสอบ พร้อมระบุสาเหตุที่ไม่รับผิดชอบ โดยสามารถพัฒนาผลิตภัณฑ์และขอส่งทดสอบใหม่ ตามข้อ 3.2

หมายเหตุ : หากผู้เข้าร่วมโครงการฯ ไม่ตอบรับผลการทดสอบตามระยะเวลาที่กำหนด กฟผ. สงวนสิทธิ์ในการรักษาภาพผลการทดสอบนั้น ผู้เข้าร่วมโครงการฯ ไม่สามารถใช้ผลการทดสอบได้อีก และต้องรับผิดชอบค่าทดสอบตามข้อ 3.10

3.7 การเทียบรุ่น

การเทียบรุ่น หมายถึง การใช้ผลการทดสอบของผลิตภัณฑ์ เป็นค่าแทนผลการทดสอบของรุ่นอื่นๆ ได้ ทั้งนี้ผู้เข้าร่วมโครงการฯ สามารถดำเนินการขอเทียบรุ่นผ่านระบบ e-Label no.5 โดยมีหลักเกณฑ์การพิจารณาการเทียบรุ่นดังนี้

- 1) ตัวหลัก (Main model) ต้องผ่านการทดสอบและรับรองฉลากเรียบร้อยแล้ว โดยสามารถใช้ผลการทดสอบของตัวหลัก (Main model) ซึ่งมีอายุไม่เกิน 2 ปี นับจากวันแจ้งผลการทดสอบ จนถึงวันที่ขอเทียบรุ่น โดยไม่สามารถเทียบรุ่นได้ ในรุ่นที่ไม่ผ่านเกณฑ์การสุ่มทดสอบหรืออยู่ระหว่างการสุ่มทดสอบ
- 2) อุปกรณ์หลักภายในต้องมีคุณลักษณะทางเทคนิค (Specification) เหมือนกัน
- 3) สามารถเปลี่ยนแปลงข้อมูลผลิตภัณฑ์ จากรุ่นที่เป็นตัวหลัก (Main model) ซึ่งรายละเอียดที่สามารถเปลี่ยนแปลงได้ มีดังนี้

1. ส่วนประกอบของผลิตภัณฑ์ที่ไม่มีผลต่อค่าประสิทธิภาพพลังงานของอุปกรณ์
2. เครื่องหมายการค้า
3. ชื่อรุ่นเทียบ

ทั้งนี้ ผู้เข้าร่วมโครงการฯ ต้องส่งข้อมูลทางไฟฟ้า และแบบฟอร์มรูปถ่าย รวมถึงส่วนประกอบที่มีการเปลี่ยนแปลงให้ชัดเจน การเทียบรุ่นสามารถเทียบรุ่นได้ไม่จำกัดจำนวน หากรุ่นตัวหลัก (Main model) หรือรุ่นเทียบถูกสุ่มทดสอบ ให้ถือว่าทุกรุ่นที่ขอเทียบรุ่นในกลุ่มเดียวกันทั้งหมด มีผลการสุ่มทดสอบเช่นเดียวกัน

เอกสารประกอบในการเทียบรุ่น

1. แบบฟอร์มรูปถ่าย

หลังจากที่ กฟผ. ตรวจสอบเอกสารที่ต้องยื่นในการเทียบรุ่นและรายละเอียดการเทียบรุ่นครบถ้วนแล้ว จะยืนยันและบันทึกข้อมูลผ่านระบบ e-Label no.5 โดยค่าที่ระบุหน้าฉลากฯ ของรุ่นเทียบต้องเป็นค่าเดียวกับรุ่นตัวหลัก และแจ้งผู้เข้าร่วมโครงการฯ ผ่านอีเมล

3.8 การพิมพ์ฉลากแสดงระดับประสิทธิภาพพลังงาน

หลังจากที่ผู้เข้าร่วมโครงการฯ ตอบรับผลการทดสอบและระบุค่าหน้าฉลากฯ (Declare) จึงจะสามารถดำเนินการขอฉลากฯ และเลือกโรงพิมพ์ที่ขึ้นทะเบียนไว้กับ กฟผ. ผ่านระบบ e-Label no.5 ทั้งนี้ ผู้เข้าร่วมโครงการฯ ต้องติดต่อประสานงานกับโรงพิมพ์ที่ต้องการ เพื่อกำหนดและตกลงค่าใช้จ่ายในการพิมพ์ฉลากฯ (ผู้เข้าร่วมโครงการฯ รับภาระค่าพิมพ์ฉลากฯ) วิธีการจัดส่ง รวมถึงระยะเวลาในการส่งมอบฉลากฯ หากโรงพิมพ์ที่ต้องการเลือก ยังไม่ได้ขึ้นทะเบียนในระบบของ กฟผ. สามารถดำเนินการขึ้นทะเบียนใหม่ โดยสามารถศึกษารายละเอียดข้อกำหนดได้จาก “คู่มือการขึ้นทะเบียนโรงพิมพ์”

เมื่อได้โรงพิมพ์ที่ต้องการพิมพ์ฉลากแล้ว ผู้เข้าร่วมโครงการฯ จึงดำเนินการแจ้ง กฟผ. ทราบ เพื่อเข้ากระบวนการขอฉลากฯ ผ่านระบบ e-Label no.5 เมนูขอฉลากฯ โดยมีขั้นตอนดังนี้

3.8.1 ผู้เข้าร่วมโครงการฯ ดำเนินการขอฉลากผ่านระบบ e-Label no.5 ที่เว็บไซต์

https://no5label.egat.co.th/app_lbno5_label/public/user_login ใน เมนู ขอฉลากฯ โดยเลือกรุ่น ระบุจำนวน และเลือกโรงพิมพ์ที่ต้องการพิมพ์ จากนั้นบันทึกข้อมูลการขอฉลากฯ

3.8.2ก กรณีรุ่นที่ขอฉลากฯ ครั้งแรก หรือ เปลี่ยนค่าหน้าฉลาก หรือ เปลี่ยนโรงพิมพ์ใหม่

3.8.2.1 กฟผ. ตรวจสอบข้อมูลรุ่นที่ต้องการขอฉลากฯ โดยต้องไม่ผิดข้อกำหนดฯ ดังนี้

- เป็นรุ่นที่ไม่ผ่านการสุ่มทดสอบ
- เป็นรุ่นที่ไม่มีผลการขอฉลากฯ เกิน 2 ปี

จากนั้น ตรวจสอบความถูกต้องของข้อมูลค่าประสิทธิภาพพลังงาน, ค่าการลด CO₂, QR Code และส่งข้อมูลแบบฉลากฯ ถึงโรงพิมพ์

3.8.2.2 โรงพิมพ์จัดทำต้นแบบฉลากฯ เป็นไฟล์ Artwork โดยนำข้อมูลที่ได้รับไปสร้าง ละอัปโหลดไฟล์ Artwork เข้าระบบ e-Label no.5

3.8.2.3 กฟผ. ตรวจสอบต้นแบบฉลากฯ ให้ถูกต้องตามที่แสดงในระบบ e-Label no.5 และตรวจสอบ QR Code ที่เชื่อมโยงไปยังหน้าเว็บไซต์ที่แสดงข้อมูลผลิตภัณฑ์นั้นๆ

3.8.2.4 ผู้เข้าร่วมโครงการฯ ตรวจสอบแบบฉลาก Artwork ให้ถูกต้องตามที่แสดงในระบบ e-Label no.5 ตรวจสอบ QR Code ที่เชื่อมโยงไปยังหน้าเว็บไซต์ที่แสดงข้อมูลสำหรับรุ่นนั้นๆ และแนบเอกสารที่เกี่ยวข้องกับผลิตภัณฑ์ ดังนี้

- รูปผลิตภัณฑ์
- รูปโบรชัวร์ แสดงข้อมูลเฉพาะผลิตภัณฑ์ หรือ โบรชัวร์แสดงข้อมูลบริษัท
- เอกสารข้อกำหนดฯ ด้านสิ่งแวดล้อม Circular Economy

ผู้เข้าร่วมโครงการฯ แนบเอกสารเฉพาะครั้งแรกที่ขอฉลากฯ ทั้งนี้หากต้องการแก้ไขหรือเปลี่ยนแปลงเอกสารในภายหลัง สามารถแก้ไขเอกสารได้ในเมนู รายละเอียดรุ่น

3.8.2.5 กฟผ. ตรวจสอบเอกสาร รูปผลิตภัณฑ์ โบรชัวร์ และเอกสารตามข้อกำหนดโครงการฯ ด้านสิ่งแวดล้อม Circular Economy จากนั้นอนุมัติให้โรงพิมพ์จัดพิมพ์ฉลากฯ

3.8.2ข กรณีขอฉลากฯ ซ้ำ ในรุ่นที่เคยขอฉลากฯ แล้ว กฟผ. ตรวจสอบข้อมูลรุ่นที่ต้องการขอฉลากฯ โดยต้องไม่ผิดข้อกำหนดฯ ดังนี้

- เป็นรุ่นที่ไม่ผ่านการสุ่มทดสอบ
- เป็นรุ่นที่ไม่มีการขอฉลากฯ เกิน 2 ปี

จากนั้น ตรวจสอบความถูกต้องของข้อมูลค่าประสิทธิภาพพลังงาน, ค่าการลด CO₂ , QR Code และอนุมัติให้โรงพิมพ์จัดพิมพ์ฉลากฯ

3.8.3 โรงพิมพ์ดำเนินการพิมพ์ฉลากฯ ตามต้นแบบฉลาก Artwork และจำนวนฉลากฯ ที่ได้รับการอนุมัติจาก กฟผ.

3.8.4 ผู้เข้าร่วมโครงการฯ ดำเนินการตรวจรับฉลากฯ และติดฉลากฯ เพื่อวางจำหน่ายต่อไป

3.9 ข้อปฏิบัติในการรับรองฉลากแสดงระดับประสิทธิภาพพลังงาน

3.9.1 ผู้เข้าร่วมโครงการฯ ต้องติดฉลากฯ ผลิตรุ่นๆ ภายในระยะเวลา 2 เดือน หลังจากได้รับฉลากฯ

3.9.2 ผู้เข้าร่วมโครงการฯ ต้องติดฉลากฯ ในรุ่นที่ กฟผ. รับรองให้ตรงกัน และจะต้องจัดทำเอกสารส่งเสริมการขาย และโฆษณาต่อผู้บริโภคในชื่อเดียวกัน เป็นไปตามข้อ 9

3.9.3 การขอฉลากฯ สามารถขอได้อย่างต่อเนื่อง หากผลิตภัณฑ์รุ่นใดไม่มีการขอฉลากฯ เกิน 2 ปี กฟผ. จะยกเลิกการรับรองฉลากฯ ในรุ่นนั้นๆ

3.9.4 กรณีที่ผู้เข้าร่วมโครงการฯ ต้องการเปลี่ยนชื่อรุ่น ให้ผู้เข้าร่วมโครงการฯ ทำหนังสือขอเปลี่ยนชื่อรุ่นต่อ กฟผ.

3.9.5 ผู้เข้าร่วมโครงการฯ ต้องผลิต/นำเข้า รุ่นที่ได้รับการรับรองฉลากฯ โดยมีรายละเอียดอุปกรณ์หลักตรงกับที่แจ้งรายละเอียดไว้กับ กฟผ. ในขั้นตอนขอรับรองฉลากฯ ทั้งนี้ หากในรุ่นที่ได้รับการรับรองฉลากฯ มีความจำเป็นต้องเปลี่ยนแปลงอุปกรณ์หลักที่มีผลต่อค่าประสิทธิภาพ ให้ผู้เข้าร่วมโครงการฯ แจ้ง กฟผ. ขอเปลี่ยนแปลงอุปกรณ์หลัก โดยนำตัวอย่างที่เปลี่ยนแปลงส่งทดสอบใหม่ แล้วนำผลการทดสอบมาเปรียบเทียบ เพื่อพิจารณาระบุค่าหน้าฉลากฯ ตามตารางที่ 2 หากผู้เข้าร่วมโครงการฯ เปลี่ยนแปลงอุปกรณ์หลัก โดยไม่ได้รับอนุญาตจาก กฟผ. ถือว่าเป็นการดำเนินการที่ผิดข้อกำหนดโครงการฯ เป็นไปตามข้อ 9.8 มาตรการดำเนินการ

ตารางที่ 2 การพิจารณาผลการทดสอบกรณีเปลี่ยนอุปกรณ์

การเปรียบเทียบผลการทดสอบใหม่	การระบุค่าหน้าฉลากฯ
ด้อยกว่าเดิม	ปรับค่าตามการทดสอบใหม่
เท่าเดิม	ใช้ค่าตามหน้าฉลากฯ เดิม
ดีกว่าเดิม	ใช้ค่าตามหน้าฉลากฯ เดิมหรือตามผลการทดสอบใหม่

3.10 การรับภาระค่าใช้จ่ายในการยื่นขอทดสอบ

ภาระค่าใช้จ่ายในการยื่นขอทดสอบมี ดังนี้

3.10.1. กฟผ.เป็นผู้รับภาระค่าใช้จ่าย

ต้องเป็นผลิตภัณฑ์ที่ผลิตในประเทศ โดยดำเนินการยื่นขอทดสอบตัวอย่างเพื่อทดสอบหาค่าประสิทธิภาพครั้งแรกของรุ่นนั้นๆ

3.10.2. ผู้เข้าร่วมโครงการฯ เป็นผู้รับภาระค่าใช้จ่าย

ผู้เข้าร่วมโครงการฯ รับภาระค่าใช้จ่ายในการยื่นขอทดสอบแบ่งเป็นกรณีดังนี้

กรณี 1 เป็นผู้นำเข้าผลิตภัณฑ์

กรณี 2 เป็นผลิตภัณฑ์ที่ผลิตในประเทศ ที่ส่งทดสอบ แล้วผู้เข้าร่วมโครงการฯ ไม่รับผลทดสอบ และต้องการพัฒนาปรับปรุงเพื่อส่งทดสอบใหม่ ในรุ่นเดิม เนื่องจากการส่งตัวอย่างทดสอบครั้งแรกไม่ผ่านเกณฑ์ระดับประสิทธิภาพพลังงานของโครงการฯ หรือผ่านเกณฑ์ระดับประสิทธิภาพพลังงานแต่ไม่พอใจผลทดสอบ ผู้เข้าร่วมโครงการฯ ต้องรับภาระค่าทดสอบของรุ่นเดิมในครั้งที่ 2 เป็นต้นไป เพื่อชดเชยกับการทดสอบครั้งแรก

กรณี 3 เป็นผลิตภัณฑ์ที่ผลิตในประเทศ ที่ส่งทดสอบ แล้วผู้เข้าร่วมโครงการฯ ไม่รับผลทดสอบ และไม่ต้องปรับปรุงเพื่อทดสอบใหม่ ในรุ่นเดิม เนื่องจากการส่งตัวอย่างทดสอบผลิตภัณฑ์ครั้งแรกไม่ผ่านเกณฑ์ระดับประสิทธิภาพพลังงานของโครงการฯ ผู้เข้าร่วมโครงการฯ ต้องรับภาระค่าทดสอบรุ่นอื่นชดเชยกับการทดสอบรุ่นเดิมที่ผู้เข้าร่วมโครงการฯ ไม่รับผลการทดสอบ

กรณี 4 ผู้เข้าร่วมโครงการฯ ต้องแจ้งยืนยันผลการทดสอบ และแจ้งจำนวนการขอฉลากฯ ภายใน 30 วัน นับจากวันที่ กฟผ. แจ้งผลทดสอบอย่างเป็นทางการ หากพ้นกำหนดหลังจากนั้นจะ ไม่สามารถใช้ผลการทดสอบดังกล่าวได้อีก และต้องรับผิดชอบค่าทดสอบ

กรณี 5 ผลิตภัณฑ์ที่ขอทดสอบโดยผู้รับจ้างผลิต (Original Equipment Manufacturer : OEM) ถ้าหากส่งตัวอย่างทดสอบแล้วไม่ผ่านเกณฑ์ระดับประสิทธิภาพพลังงาน ผู้รับจ้างผลิต (OEM) ต้องเป็นผู้รับภาระค่าทดสอบ

กรณี 6 กรณีที่ผู้เข้าร่วมโครงการฯ ทดสอบผ่านเกณฑ์ระดับประสิทธิภาพพลังงานของโครงการฯ แล้วไม่ขอพิมพ์ฉลากฯ และไม่ดำเนินการผลิต ภายใน 2 เดือน ผู้เข้าร่วมโครงการฯ ต้องรับภาระค่าทดสอบในรุ่นต่อไป

4. การรับรองการติดฉลากแสดงระดับประสิทธิภาพพลังงาน

ขอข่ายเตาไฟฟ้าแบบเหนี่ยวนำที่สามารถเข้าร่วมโครงการฯ มีดังนี้

- เตาไฟฟ้าแบบเหนี่ยวนำ 1 – 4 หัว ขนาดเส้นผ่านศูนย์กลางของบริเวณหุงต้มไม่เกิน 220 mm
- ตั้งโต๊ะ (portable) และ ฝังโต๊ะ (built-in)
(หากมีการระบุบริเวณหุงต้ม ถ้ามีเส้นวงกลมระบุบริเวณหุงต้มที่หน้าเตาหลายเส้นจะใช้บริเวณหุงต้มที่มีขนาดใหญ่สุดในการทดสอบ หากเป็นเส้นตรงระบุจะใช้ขนาดเส้นตรงนั้นเป็นเส้นผ่านศูนย์กลาง)
- สามารถทดสอบได้ทุกขนาด (วัตต์) ใช้งานกับไฟฟ้ากระแสสลับเฟสเดียว ความถี่ที่กำหนด 50 Hz แรงดันไฟฟ้าที่กำหนดไม่เกิน 250 V
- เตาไฟฟ้าแบบเหนี่ยวนำที่ผลิตทั้งในประเทศหรือนำเข้า เพื่อจำหน่ายในประเทศไทย
- ผู้เข้าร่วมโครงการฯ ส่งทดสอบเตาไฟฟ้าแบบเหนี่ยวนำเพื่อทดสอบจำนวน 1 เครื่อง ต่อ 1 รุ่น ซึ่งต้องมีลักษณะเหมือนกันกับผลิตภัณฑ์ที่จะผลิตเพื่อจำหน่ายจริง

5. การทดสอบประสิทธิภาพพลังงาน

การทดสอบเตาไฟฟ้าแบบเหนี่ยวนำในโครงการฯ จะดำเนินการทดสอบที่หน่วยงานทดสอบห้องปฏิบัติการที่มีระบบการควบคุมเสถียรภาพทางไฟฟ้า เช่น แรงดันไฟฟ้า ความถี่ เป็นต้น มีระบบควบคุม

สภาวะแวดล้อม เพื่อเป็นการควบคุมการทดสอบให้อยู่ในสภาวะเดียวโดยตลอดการทดสอบ และห้องปฏิบัติการได้รับการรับรองตามมาตรฐาน มอก. 17025 ฉบับปัจจุบัน ซึ่งมีรายละเอียดการทดสอบดังต่อไปนี้

5.1 มาตรฐานการทดสอบ

- IEC 61817 Household portable appliances for cooking, grilling and similar use – Methods for measuring performance
- IEC 60350 - 2 : Household electric cooking appliances – Part 2 :Hobs- Methods for measuring performance
- มอก.2589-2556 : เตาไฟฟ้า คุณลักษณะที่ต้องการด้านประสิทธิภาพพลังงาน
- ข้อกำหนดโครงการฉลากประหยัดไฟฟ้าเบอร์ 5 เตาไฟฟ้าแบบเหนี่ยวนำ

5.2 วิธีการทดสอบ

5.2.1 สภาพแวดล้อมการทดสอบ

- ควบคุมอุณหภูมิโดยรอบตลอดการทดสอบให้มีค่าเท่ากับ 20 ± 5 °C
- ควบคุมแรงดันไฟฟ้าด้านเข้าตลอดการทดสอบให้มีค่าที่พิกัดเครื่องใช้ไฟฟ้า 220 ± 1 %
- อุณหภูมิของน้ำเริ่มต้น 15 ± 1 °C

5.2.2 อุปกรณ์การทดสอบ

- | | | |
|---|---|---------|
| - กระทะก้นเรียบ (Saucepan) และฝาปิด (รูปที่ 2และตารางที่ 4) | 1 | ลูก |
| - เทอร์มอคัปเปิล (Thermocouple) ต้องมีความแม่นยำในการวัดโดยมีเกณฑ์ความคลาดเคลื่อนไม่เกิน ± 0.5 K ในพิสัยอุณหภูมิ 0 °C ถึง 100 °C และมีเกณฑ์ความคลาดเคลื่อนไม่เกิน ± 2 K ในพิสัยอุณหภูมิ 100 °C ถึง 300 °C | 2 | เส้น |
| - อุปกรณ์บันทึกข้อมูล (Data Recorder) ต้องมีความแม่นยำในการวัดโดยมีเกณฑ์ความคลาดเคลื่อนไม่เกิน $\pm 1\%$ | 1 | เครื่อง |
| - เครื่องวัดกำลังไฟฟ้า (Power Meter) ต้องมีความแม่นยำในการวัดโดยมีเกณฑ์ความคลาดเคลื่อนไม่เกิน $\pm 1\%$ | 1 | เครื่อง |
| - หม้อแปลงปรับระดับแรงดันไฟฟ้า (Variable Voltage Transformer) | 1 | ตัว |
| - มัลติมิเตอร์ | 1 | เครื่อง |
| - อุปกรณ์สำหรับกวนน้ำ ที่ไม่เป็นโลหะ | 1 | แท่ง |
| - ถ้วยตวงน้ำ | 1 | ใบ |
| - น้ำ (ตารางที่ 2) | 1 | หน่วย |
| - นาฬิกาจับเวลา | 1 | เครื่อง |
| - เครื่องชั่ง | 1 | เครื่อง |

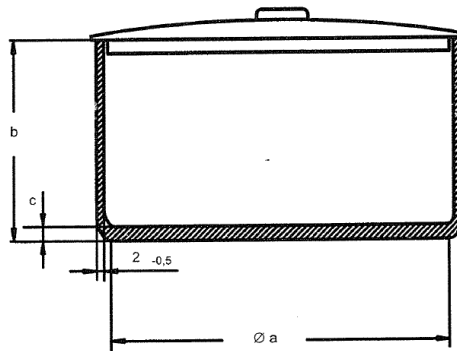
5.2.3 วงจรการทดสอบ

ใช้หม้อแปลงปรับแรงดันไฟฟ้า ปรับแรงดันไฟฟ้าให้คงที่ต่อกับเครื่องวัดกำลังไฟฟ้าเพื่อวัดค่าพลังงานไฟฟ้าของเตาไฟฟ้า โดยการต่อกับเครื่องวัดอุณหภูมิโดยใช้เทอร์มอคัปเปิล มีเครื่องวัดพารามิเตอร์ทางไฟฟ้า อุปกรณ์บันทึกข้อมูลและเครื่องวัดอุณหภูมิ ดังรูปที่ 2

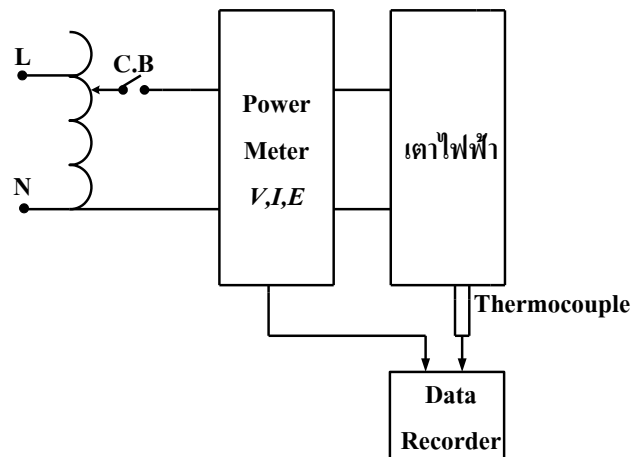
5.2.4 ขั้นตอนการทดสอบ

- ปรับอุปกรณ์ตั้งความร้อนของเตาไฟฟ้าไว้ที่ค่าสูงสุด

- ใส่น้ำลงในกระทะที่เตรียมไว้ ปริมาณน้ำที่ใส่ขึ้นอยู่กับขนาดของเส้นผ่านศูนย์กลางของบริเวณ หุงต้ม (บริเวณหุงต้มมีเส้นผ่านศูนย์กลางหลายขนาดจะใช้เส้นผ่านศูนย์กลางที่มีขนาดใหญ่ที่สุด) ดังตารางที่ 2 บันทึกค่ามวลของน้ำเริ่มต้น (m_{WS1}) และอุณหภูมิของน้ำเริ่มต้น (T_{S1}) และปิดฝา กระทะ
- วางกระทะลงกลางบริเวณหุงต้ม
- วางเทอร์มอคัปเปิลที่ตำแหน่งประมาณ 10 mm เหนือจุดกึ่งกลางของก้นกระทะ
- ป้อนแรงดันไฟฟ้าที่กำหนด
- ในระหว่างการทดสอบให้กวนน้ำอย่างต่อเนื่อง โดยอุปกรณ์กวนน้ำที่ไม่ใช่โลหะ
- บันทึกค่าพลังงานไฟฟ้าที่ใช้ (E_1) ตั้งแต่เริ่มต้มน้ำจนกระทั่งอุณหภูมิของน้ำเพิ่มขึ้นจากเดิม 75 K หรือขึ้นถึงอุณหภูมิ 90 ± 0.5 °C บันทึกค่าอุณหภูมิสิ้นสุดการทดสอบของน้ำ (T_{F1}) ค่ามวลของน้ำ สิ้นสุด (m_{WF1}) และเวลาที่ใช้ในการทดสอบ (t_1)
- ทำการทดสอบซ้ำอีกครั้ง โดยหมุนกระทะไป 90 องศา บันทึกค่ามวลของน้ำเริ่มต้น (m_{WS2}) อุณหภูมิเริ่มต้นของน้ำ (T_{S2}) และเมื่ออุณหภูมิถึงระดับที่กำหนดทำการบันทึกค่าอุณหภูมิสุดท้าย ของน้ำ (T_{F2}) ค่ามวลของน้ำสิ้นสุด (m_{WF2}) และเวลาที่ใช้ในการทดสอบ (t_2) และค่า การใช้ พลังงานไฟฟ้าที่ใช้ (E_2)
- คำนวณประสิทธิภาพพลังงานของการทดสอบทั้ง 2 ครั้ง แล้วหาค่าเฉลี่ย
- กรณีมีมากกว่า 1 หัว ให้เริ่มทดสอบจากหัวที่มีวัตต์ต่ำสุดไล่ไปหาหัวที่มีวัตต์สูงสุด หากระหว่าง ทดสอบเตาหัวใดไม่ผ่านเกณฑ์ประสิทธิภาพ เบอร์ 5 ถือว่าเตาชุดนั้นไม่ผ่านเกณฑ์ประสิทธิภาพ เบอร์ 5



รูปที่ 3 รูปร่างของกระทะก้นเรียบที่ใช้ในการทดสอบ



รูปที่ 4 วงจรทดสอบหาค่าประสิทธิภาพของเตาไฟฟ้า

ตารางที่ 3 แสดงขนาดและมิติของกระทะก้นเรียบตามเส้นผ่านศูนย์กลางของบริเวณหุงต้ม

เส้นผ่านศูนย์กลางของบริเวณหุงต้ม (mm)	มิติของกระทะก้นเรียบ (mm)		
	a	b	c
≤ 145	145	140	3
$> 145 \leq 180$	180	140	$\geq 3 \leq 5$
$> 180 \leq 220$	220	120	$\geq 3 \leq 5$

ตารางที่ 4 ปริมาณน้ำที่ใช้ทำการทดสอบตามขนาดเส้นผ่านศูนย์กลางของเตาไฟฟ้า

เส้นผ่านศูนย์กลางของบริเวณหุงต้ม (mm)	ปริมาณน้ำ (ลิตร)
≤ 145	1
$> 145 \leq 180$	1.5
$> 180 \leq 220$	2

5.2.5 การรายงานผลการทดสอบ

รายงานผลการทดสอบเตาไฟฟ้าแบบเหนียวน่าจะต้องประกอบด้วยข้อมูลดังต่อไปนี้
ข้อมูลผลิตภัณฑ์

- ชื่อผู้ผลิต / นำเข้า
- ชื่อเครื่องหมายการค้า (Brand Name)
- หมายเลขรุ่น (Model)
- แรงดันไฟฟ้าที่กำหนด (โวลต์)
- ความถี่ที่กำหนด (เฮิรตซ์)
- กำลังไฟฟ้าที่กำหนด (วัตต์)
- กระแสไฟฟ้าที่กำหนด (แอมแปร์)

ผลการทดสอบ (การทดสอบครั้งที่ 1 และครั้งที่ 2)

- ค่าความจุความร้อนจำเพาะของน้ำ (จูลต่อกิโลกรัม-เคลวิน)
- ค่าความจุความร้อนจำเพาะของโลหะที่ใช้ทำกระทะก้นเรียบ (จูลต่อกิโลกรัม-เคลวิน)

- มวลของกระทะก้นเรียบและฝา (กิโลกรัม)
- แรงดันไฟฟ้าที่ทดสอบ (โวลต์)
- อุณหภูมิโดยรอบ (องศาเซลเซียส)
- มวลของน้ำเริ่มต้น (กิโลกรัม)
- มวลของน้ำสิ้นสุด (กิโลกรัม)
- อุณหภูมิเริ่มต้นของน้ำ (องศาเซลเซียส)
- อุณหภูมิสุดท้ายของน้ำ (องศาเซลเซียส)
- เวลาที่ใช้ทดสอบ (วินาที)
- พลังงานไฟฟ้าที่ใช้ (วัตต์-วินาที)
- ประสิทธิภาพพลังงาน (ร้อยละ) / ค่าประสิทธิภาพพลังงานเฉลี่ย (ร้อยละ)
- ระดับประสิทธิภาพ

ซึ่งทาง กฟผ. จะดำเนินการจัดระดับประสิทธิภาพ (เบอร์) ตามค่าประสิทธิภาพพลังงาน (ร้อยละ) และแจ้งบริษัทต่อไป

5.3 การคำนวณค่าเกณฑ์ระดับประสิทธิภาพเตาไฟฟ้าแบบเหนี่ยวนำ

การคำนวณหาประสิทธิภาพของเตาไฟฟ้า ตาม (ร่าง) วิธีทดสอบและการหาประสิทธิภาพการทำ ความร้อนของเตาไฟฟ้าประสิทธิภาพสูงให้คำนวณโดยใช้สูตรการคำนวณ ดังนี้

$$\eta = \frac{C_{pw}(m_{WF}T_F - m_{WS}T_S) + h_{vap}(m_{WS} - m_{WF}) + C_{ps}m_s(T_F - T_A)}{E} \times 100$$

ทั้งนี้โดยที่

- η คือ ประสิทธิภาพพลังงาน เป็นร้อยละ
- C_{pw} คือ ความจุความร้อนจำเพาะของน้ำ มีหน่วยเป็น จูลต่อกิโลกรัม-เคลวิน (J/kg-K)
- C_{ps} คือ ความจุความร้อนจำเพาะของโลหะที่ใช้ทำเป็นกระทะก้นเรียบ มีหน่วยเป็น จูลต่อกิโลกรัม-เคลวิน (J/kg-K)
- m_{WS} คือ มวลของน้ำเริ่มต้นการทดสอบ มีหน่วยเป็นกิโลกรัม (kg)
- m_{WF} คือ มวลของน้ำสุดท้ายการทดสอบ มีหน่วยเป็นกิโลกรัม (kg)
- h_{vap} คือ พลังงานความร้อนของการกลายเป็นไอของน้ำ มีค่าเท่ากับ $2,260 \times 10^3$ จูลต่อกิโลกรัม (J/kg)
- m_s คือ มวลของกระทะ มีหน่วยเป็นกิโลกรัม (kg)
- T_A คือ อุณหภูมิโดยรอบ มีหน่วยเป็นองศาเซลเซียส ($^{\circ}C$)
- T_S คือ อุณหภูมิของน้ำเริ่มต้นการทดสอบ มีหน่วยเป็นองศาเซลเซียส ($^{\circ}C$)
- T_F คือ อุณหภูมิของน้ำสิ้นสุดการทดสอบ มีหน่วยเป็นองศาเซลเซียส ($^{\circ}C$)
- E คือ พลังงานไฟฟ้าที่ใช้ตลอดระยะเวลาการทดสอบ มีหน่วยเป็นวัตต์-วินาที หรือจูล (Ws, J)

6. เกณฑ์การรับรองฉลากแสดงระดับประสิทธิภาพพลังงาน

กฟผ. กำหนดระดับประสิทธิภาพพลังงานเตาไฟฟ้าแบบเหนี่ยวนำเป็น 6 ระดับ ตั้งแต่ เบอร์ 5, เบอร์ 5 ★, เบอร์ 5 ★★, เบอร์ 5 ★★★, เบอร์ 5 ★★★★ และ เบอร์ 5 ★★★★★ โดย “เตาไฟฟ้าแบบเหนี่ยวนำมีประสิทธิภาพพลังงานสูง ตามจำนวนดาวที่ได้รับสูงสุดที่ 5 ดาว” และข้อกำหนดด้านสิ่งแวดล้อม ที่จะเป็นข้อมูลยืนยันว่าเป็นผลิตภัณฑ์ที่เป็นมิตรกับสิ่งแวดล้อม ตามหลักระบบเศรษฐกิจหมุนเวียน (Circular Economy) ดังนี้

6.1 เกณฑ์ระดับประสิทธิภาพพลังงาน

ตารางที่ 5 เกณฑ์ระดับประสิทธิภาพพลังงาน

ประเภท เตาไฟฟ้าแบบเหนี่ยวนำ	ค่าประสิทธิภาพ (ร้อยละ)					
	เบอร์ 5	เบอร์ 5 ★	เบอร์ 5 ★★	เบอร์ 5 ★★★	เบอร์ 5 ★★★★	เบอร์ 5 ★★★★★
หัวเดียวหรือมากกว่า 1 หัว ชนิดตั้งโต๊ะหรือแบบฝัง	85.00 – 86.19	86.20 - 87.39	87.40 – 88.59	88.60 – 89.79	89.80 – 90.99	≥ 91.00

6.2 ข้อกำหนดด้านสิ่งแวดล้อม

ตารางที่ 6 ข้อกำหนดด้านสิ่งแวดล้อมและเอกสารที่ใช้ในการรับรอง

ข้อกำหนด	เอกสารที่ใช้ในการรับรอง*
<p>1. การออกแบบผลิตภัณฑ์เพื่อการหมุนเวียนวัสดุ/คำนึงถึงความยั่งยืนด้านสิ่งแวดล้อม อย่างหนึ่งอย่างใด ดังนี้</p> <p>1.1 ชิ้นส่วนพลาสติกที่มีน้ำหนักเกิน 100 กรัมต่อชิ้นขึ้นไป ต้องมีสัญลักษณ์บ่งบอกประเภทของพลาสติก และในส่วนที่มีน้ำหนัก 25 กรัม ถึง 100 กรัมต่อชิ้น อยู่ในส่วนของความสมัครใจ โดยสัญลักษณ์บ่งบอกประเภทของพลาสติก ตามมาตรฐานผลิตภัณฑ์อุตสาหกรรม สัญลักษณ์สำหรับพลาสติกแปรใช้ใหม่ มาตราฐานเลขที่ มอก.1310 หรือ มีการระบุตัวย่อบ่งบอกประเภทของพลาสติกตามมาตรฐาน ISO 1043 หรือ ISO 11469</p> <p><u>นิยามชื่อยกเว้น</u> ชื่อยกเว้นสำหรับชิ้นส่วนพลาสติกที่ไม่ต้องแสดงสัญลักษณ์เพราะมีข้อกำหนดด้านวิศวกรรม, ทางด้านผลกระทบต่อความสวยงามของผลิตภัณฑ์ และสืบเนื่องไปถึงราคาต่อหน่วยที่แพงขึ้นอย่างไม่เหมาะสมดังต่อไปนี้</p> <ol style="list-style-type: none"> 1. ไม่มีพื้นที่เพียงพอต่อการแสดงชื่อของพลาสติก 2. ถ้าทำการระบุชื่อหรือสัญลักษณ์แล้วทำให้หน้าที่ของชิ้นส่วนนั้น ผิดเพี้ยนไป 3. มีข้อจำกัดจากการขึ้นรูปและการออกแบบแม่พิมพ์ที่ส่งผลให้เกิดขั้นตอนในการผลิตที่ยากและมากขึ้นหรือถึงขั้นที่ไม่สามารถขึ้นรูปได้ 4. แสดงแล้วทำให้เสียภาพลักษณ์ที่สวยงามด้านผลิตภัณฑ์ (การพิจารณาขึ้นอยู่กับวิศวกรผู้ออกแบบและผู้จัดการต้นสังกัด) <p><u>หรือ</u></p> <p>1.2 การบันทึกและแสดงข้อมูลชนิด หรือ ประเภท เกรด และสีของชิ้นส่วนพลาสติกที่มีน้ำหนักเกิน 100 กรัม ต่อชิ้นขึ้นไป และในส่วนน้ำหนัก 25 กรัม ถึง 100 กรัม ต่อชิ้น อยู่ในส่วนของความสมัครใจ</p>	<p>ผู้เข้าร่วมโครงการฯ ต้องแสดงเอกสาร อย่างหนึ่งอย่างใด ดังนี้</p> <ol style="list-style-type: none"> 1.1 เอกสารรับรองจากผู้เข้าร่วมโครงการฯ ว่าชิ้นส่วนพลาสติกมีสัญลักษณ์บ่งบอกประเภทของพลาสติก ชัดเจน และเป็นไปตามมาตรฐานเลขที่ มอก. 1310 หรือ ISO 1043 หรือ ISO 11469 พร้อมทั้งแสดงหลักฐานอื่นๆ เช่น รูปถ่ายที่มองเห็นสัญลักษณ์บนชิ้นส่วนพลาสติก หรือ Drawing ที่มีลักษณะเดียวกัน <u>หรือ</u> 1.2 เอกสารแสดงข้อมูล ชนิด หรือ ประเภท เกรด และสีของพลาสติก ตามแบบฟอร์ม กพผ.

ข้อกำหนด	เอกสารที่ใช้ในการรับรอง*
2. กระบวนการผลิต การขนส่ง และการกำจัดของเสียที่เป็นไปตามมาตรฐาน กฎหมายและข้อบังคับของทางราชการ	<p>ผู้เข้าร่วมโครงการฯ ต้องแสดงเอกสารอย่างหนึ่งอย่างใด ดังนี้</p> <p>2.1 ใบรับรองระบบการจัดการสิ่งแวดล้อม ISO 14001 ของโรงงานผู้ผลิต หรือ ผู้นำเข้า/จัดจำหน่าย</p> <p>หรือ</p> <p>2.2 ใบอนุญาตหรือหลักฐานว่ากระบวนการผลิต การขนส่ง และการกำจัดของเสียที่เกิดจากกระบวนการผลิต เป็นไปตามกฎหมายและข้อบังคับของทางราชการ</p> <p>หมายเหตุ กรณีผลิตภัณฑ์นำเข้า แสดงใบอนุญาตหรือหลักฐานว่ากระบวนการผลิต การขนส่ง และการกำจัดของเสียที่เกิดจากกระบวนการผลิตเป็นไปตามกฎหมายและข้อบังคับของทางราชการประเทศนั้นๆ</p>
3. ข้อความแสดง คำแนะนำการใช้งานและการบำรุงรักษา เพื่อให้สามารถใช้งานผลิตภัณฑ์ได้อย่างยาวนานและประหยัดพลังงาน	<p>ผู้เข้าร่วมโครงการฯ ต้องระบุ</p> <ul style="list-style-type: none"> • คำแนะนำการใช้งานและการบำรุงรักษาผลิตภัณฑ์
4. ข้อมูลการติดต่อหลังการขาย	<p>ผู้เข้าร่วมโครงการฯ ต้องระบุ</p> <ul style="list-style-type: none"> • ข้อมูลการติดต่อหลังการขาย ดังนี้ ชื่อบริษัท, ที่อยู่, เบอร์โทร, เว็บไซต์ (ถ้ามี)
5. ข้อความแสดง คำแนะนำในการจัดการซากผลิตภัณฑ์อย่างถูกวิธี	<p>ผู้เข้าร่วมโครงการฯ ต้องระบุ</p> <ul style="list-style-type: none"> • คำแนะนำในการจัดการซากผลิตภัณฑ์อย่างถูกวิธี

หมายเหตุ *เอกสารที่ใช้ในการรับรองข้อที่ 1 – 4 ยื่นแสดงในรูปแบบไฟล์ .pdf

สำหรับข้อที่ 5 ยื่นแสดงในรูปแบบไฟล์ .JPEG แนบผ่านระบบ e-Label no.5

แบบฟอร์ม กพพ. ด้านสิ่งแวดล้อม สามารถดาวน์โหลด จากหน้าหลักของระบบ e-Label no.5

7. รูปแบบฉลากแสดงระดับประสิทธิภาพพลังงาน

7.1 รายละเอียดของฉลากแสดงระดับประสิทธิภาพพลังงาน

รูปแบบฉลากแสดงระดับประสิทธิภาพพลังงานมี 6 รูปแบบ โดยแบ่งตามระดับประสิทธิภาพพลังงาน ตั้งแต่ เบอร์ 5, เบอร์ 5 ★, เบอร์ 5 ★★, เบอร์ 5 ★★★, เบอร์ 5 ★★★★ และ เบอร์ 5 ★★★★★



รูปที่ 5 รูปแบบฉลากแสดงระดับประสิทธิภาพพลังงาน

รายละเอียดฉลากแสดงระดับประสิทธิภาพพลังงานมีดังนี้



รูปที่ 6 รายละเอียดฉลากแสดงระดับประสิทธิภาพพลังงาน
(ขนาดจริง : กว้าง 25 มม. สูง 25 มม.)

- ตำแหน่งที่ 1** แสดงระดับประสิทธิภาพพลังงานที่ได้รับ
แสดงตัวเลขบอกระดับประสิทธิภาพพลังงานตั้งแต่ เบอร์ 5, เบอร์ 5 ★, เบอร์ 5 ★★, เบอร์ 5 ★★★, เบอร์ 5 ★★★★ และ เบอร์ 5 ★★★★★ หากผลิตภัณฑ์ได้ระดับประสิทธิภาพพลังงานใด พื้นสีเขียวเข้มจะเพิ่มขึ้นตามลำดับชั้นประสิทธิภาพที่ได้รับ
- ตำแหน่งที่ 2** ชื่อผลิตภัณฑ์
- ตำแหน่งที่ 3** ข้อมูลของผลิตภัณฑ์ที่ได้รับการรับรองฉลากฯ
- ยี่ห้อ XXXX
- รุ่น XXXX
- ขนาด XX (ลิตร)
- ตำแหน่งที่ 4** ค่าไฟฟ้า XXX (บาท/ปี) แสดงเพื่อใช้ในการประมาณค่าไฟฟ้าที่ใช้ต่อปี โดยสามารถนำไปเปรียบเทียบกับค่าไฟฟ้ากับรุ่นอื่นๆ ที่มีขนาดใกล้เคียงกันได้
- ตำแหน่งที่ 5** ค่าประสิทธิภาพ XX.XX (ร้อยละ) ใช้เปรียบเทียบกับรุ่นที่มีขนาดใกล้เคียงกันในการเลือกซื้อ
- ตำแหน่งที่ 6** ค่าการลดการปล่อยก๊าซคาร์บอนไดออกไซด์ (CO₂)
- ตำแหน่งที่ 7** สัญลักษณ์ QR Code สแกนเพื่อแสดงข้อมูลเพิ่มเติมอื่นๆ
- ตำแหน่งที่ 8** สัญลักษณ์แสดงการรับรองผลิตภัณฑ์เป็นมิตรกับสิ่งแวดล้อมด้วย (Circular Economy)

การคำนวณค่าไฟฟ้า

$$\text{จากสูตร ค่าไฟฟ้า (บาท/ปี)} = \text{พลังงานไฟฟ้าที่ใช้} \times \text{ชั่วโมงที่ใช้/ปี} \times \text{อัตราค่าไฟฟ้าโดยที่}$$

- พลังงานไฟฟ้าที่ใช้ = พลังงานไฟฟ้าจากการทดสอบต่อครั้ง (กิโลวัตต์ - ชั่วโมง) X ค่าคงที่
- ค่าคงที่ = 8 (ค่าที่แปลงพลังงานที่ใช้ในการทดสอบให้เป็นพลังงานที่ใช้ต่อชั่วโมง โดยนำค่าเวลาที่ใช้ทดสอบเฉลี่ยมาคำนวณ)
- ชั่วโมงที่ใช้/ปี = จำนวนครั้งที่ใช้งาน/วัน x จำนวนวัน/ปี
- จากผลการศึกษามีการใช้งานเตาไฟฟ้าแบบเหนี่ยวนำ 520 ชั่วโมง/ปี
- อัตราค่าไฟฟ้า สมมุติฐานค่าไฟฟ้าเท่ากับ 5 บาทต่อหน่วย ณ ปี 2566

การคิดค่าการลดการปล่อยก๊าซคาร์บอนไดออกไซด์

จากสูตร CO₂ Reduction (kgCO₂/ปี)

= (พลังงานไฟฟ้าต่อปี (Baseline/MEPs) - พลังงานไฟฟ้าต่อปี (หน้าฉลาก)) x Emission Factor
โดยที่

- พลังงานไฟฟ้า(baseline) = $\frac{\text{ค่าประสิทธิภาพหน้าฉลากฯ}}{\text{ค่าประสิทธิภาพ(baseline)}} \times \text{พลังงานไฟฟ้าหน้าฉลากฯ}$

- การคำนวณค่าพลังงานไฟฟ้าต่อปีที่ Baseline จะอ้างอิงค่าประสิทธิภาพมาตรฐานประสิทธิภาพพลังงานขั้นต่ำ จาก มอก.2589-2556 เตาไฟฟ้า - คุณลักษณะที่ต้องการด้านประสิทธิภาพพลังงานใช้ที่ร้อยละ 62

หมายเหตุ : Emission Factor อ้างอิงตาม NDC 2015 (Nationally Determined Contributions)

7.2 การติดฉลากแสดงระดับประสิทธิภาพพลังงาน

ผู้เข้าร่วมโครงการฯ ต้องติดฉลากฯ บนผลิตภัณฑ์ให้ตรงตามรุ่นที่ผ่านการทดสอบ โดยติดฉลากฯ 1 ดวงต่อ 1 เครื่อง ที่มุมล่างขวามือ ดังแสดงในรูป

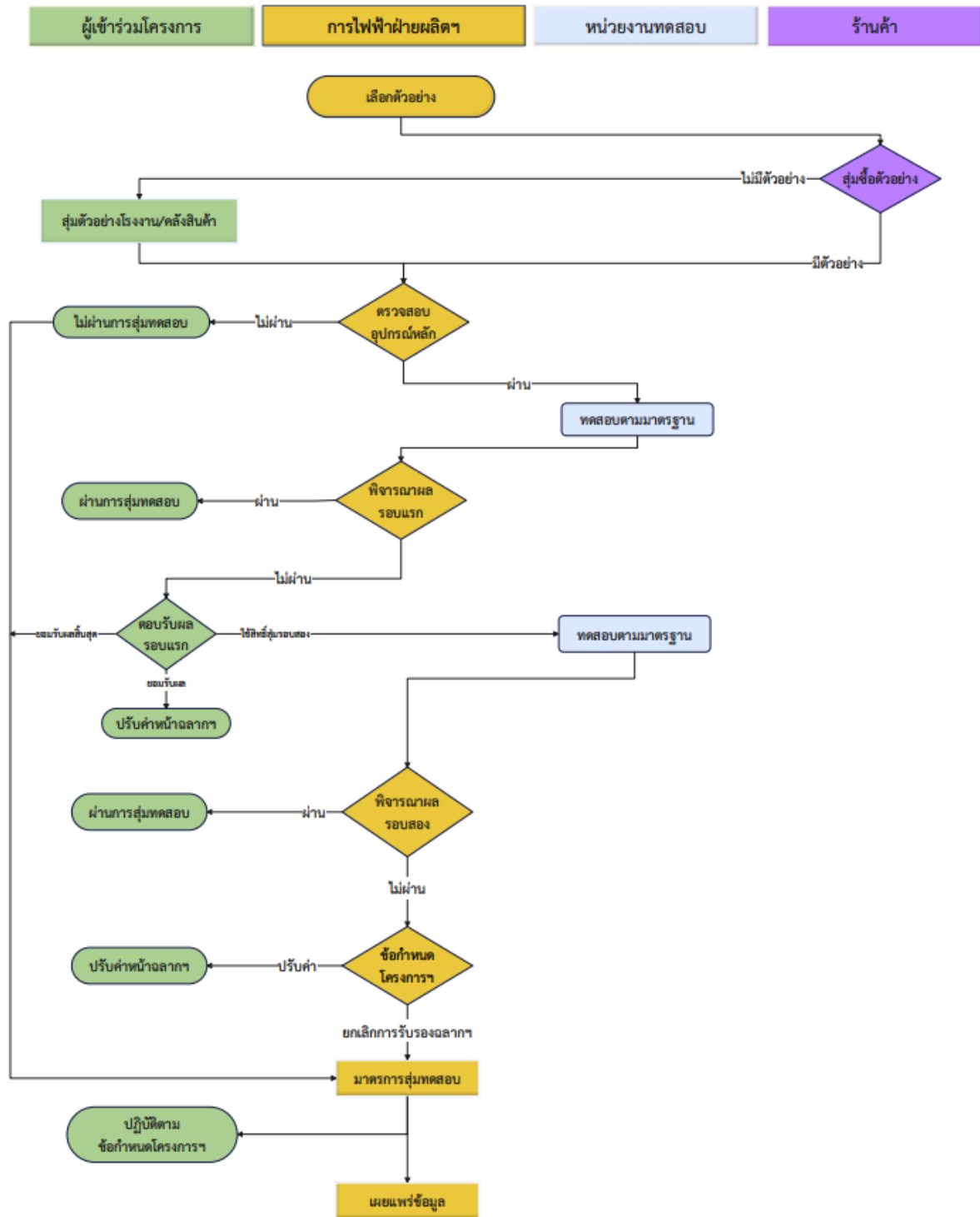


รูปที่ 7 การติดฉลากแสดงประสิทธิภาพพลังงานของเตาไฟฟ้าแบบเหนี่ยวนำ

หมายเหตุ : กรณีที่ไม่สามารถติดฉลากฯ ตามตำแหน่งที่กำหนด ต้องได้รับความเห็นชอบจาก กฟผ.

8. การสุ่มทดสอบ

หลังจากผลิตภัณฑ์ของผู้เข้าร่วมโครงการฯ ผ่านการรับรองฉลากฯ และออกจำหน่ายสู่ตลาด กฟผ. จะดำเนินการสุ่มตัวอย่างผลิตภัณฑ์ ตัวหลักหรือตัวเทียบรุ่นในกลุ่มเดียวกัน ที่ติดฉลากฯ เพื่อนำกลับมาทดสอบที่หน่วยงานทดสอบ ในที่นี้คือ สถาบันไฟฟ้าและอิเล็กทรอนิกส์ (สฟอ.) ว่ายังคงระดับประสิทธิภาพตามที่ กฟผ. รับรองอีกทั้งเพื่อเป็นการคุ้มครองผู้บริโภคด้วยโดยมีขั้นตอนในการดำเนินการดังรูป



รูปที่ 8 ขั้นตอนการสุ่มทดสอบ

8.1 การคัดเลือกตัวอย่างสุ่มทดสอบ

กฟผ. จะดำเนินการสุ่มคัดเลือกตัวอย่างสุ่มทดสอบจากข้อมูลการขอฉลากฯ ย้อนหลัง 1 ปี โดยมีหัวข้อคัดเลือกตัวอย่างดังต่อไปนี้

- สุ่มตัวอย่างจากผู้เข้าร่วมโครงการฯ ทุกราย
- รุ่นที่มีการขอฉลากฯ สูงสุดรวมทั้งรุ่นหลัก และรุ่นเทียบในกลุ่มเดียวกัน
- รุ่นที่มีการโฆษณาประชาสัมพันธ์ทางสื่อสิ่งพิมพ์ วิทยุ โทรทัศน์ และอินเทอร์เน็ต

8.2 การสุ่มตัวอย่าง

การดำเนินการสุ่มตัวอย่าง กฟผ. จะดำเนินการตามขั้นตอน ดังนี้

8.2.1 กฟผ. จะดำเนินการสุ่มซื้อตัวอย่างจากร้านค้าปลีก/ตัวแทนจำหน่าย รุ่นละ 1 ชุดตัวอย่าง จากทั่วทุกภูมิภาคของประเทศ โดยผู้เข้าร่วมโครงการฯ ต้องแจ้งรายชื่อบริษัทตัวแทนจำหน่ายเพื่อให้ กฟผ. สามารถดำเนินการจัดซื้อได้

8.2.2 กฟผ. จะดำเนินการสุ่มตัวอย่างจาก โรงงาน/คลังสินค้า สำหรับผลิตภัณฑ์ เครื่องหมายการค้า ใดๆ หากไม่สามารถจัดซื้อจากร้านค้าปลีก/ตัวแทนจำหน่ายได้ และ กฟผ. จะสอบถามไปยังผู้เข้าร่วมโครงการฯ เพื่อสุ่มตัวอย่างรุ่นดังกล่าวจากโรงงาน/คลังสินค้า โดยแจ้งวัน-เวลาให้ทราบ หากยังไม่สามารถสุ่มตัวอย่างได้ กฟผ. จะดำเนินการตามมาตรการสุ่มทดสอบ และหากไม่พบการผลิตในรุ่นดังกล่าว กฟผ. จะยุติการให้ฉลากฯ โดยถือว่าเครื่องหมายการค้า และรุ่นนั้นๆ ได้ยกเลิกการผลิต ให้ผู้เข้าร่วมโครงการฯ ทำหนังสือแจ้งยกเลิกการผลิตมายัง กฟผ. โดย กฟผ. จะดำเนินการสุ่มตัวอย่างรุ่นที่มีขนาดใกล้เคียงที่ได้รับฉลากฯ จากโรงงานผู้ผลิต/นำเข้า เพื่อนำส่งตัวอย่าง ณ หน่วยงานทดสอบ (สฟอ.) และหากมีการเปลี่ยนแปลงหน่วยงานทดสอบ กฟผ. จะแจ้งให้ทราบภายหลัง

8.3 การตรวจสอบอุปกรณ์หลัก

ผลิตภัณฑ์ตัวอย่างที่ดำเนินการสุ่มมาแล้ว ทาง กฟผ. จะพิจารณาดำเนินการตรวจสอบอุปกรณ์หลักตามข้อกำหนดของโครงการฯ

- กรณีที่ตรวจสอบอุปกรณ์หลัก พบว่าถูกต้อง กฟผ. จะดำเนินการส่งทดสอบตามขั้นตอนต่อไป
- กรณีที่ตรวจสอบอุปกรณ์หลัก พบว่าไม่ถูกต้อง (มีการเปลี่ยนแปลงอุปกรณ์หลัก) ถือว่าไม่ผ่านการสุ่มทดสอบ กฟผ. จะดำเนินการตามมาตรการสุ่มทดสอบ

8.4 การทดสอบตามมาตรฐาน

หน่วยงานทดสอบ จะดำเนินการทดสอบตามข้อกำหนดโครงการฯ ข้อ 5 การทดสอบประสิทธิภาพพลังงาน

8.5 การพิจารณาผลการสุ่มทดสอบ

เมื่อหน่วยงานทดสอบ ดำเนินการทดสอบแล้วเสร็จจะจัดส่งผลการทดสอบให้ กฟผ. เพื่อพิจารณาเปรียบเทียบผลทดสอบโดยมีเกณฑ์การพิจารณาดังนี้

- 1) ค่าประสิทธิภาพพลังงาน ต้องไม่ต่ำกว่าเกณฑ์ประสิทธิภาพพลังงานที่ระดับเบอร์ 5
- 2) เกณฑ์การสุ่มทดสอบค่าประสิทธิภาพพลังงาน (ร้อยละ) จะต้องเปลี่ยนแปลงไม่ต่ำกว่าร้อยละ 95 (-5%) จากค่าประสิทธิภาพพลังงานที่ระบุหน้าฉลากฯ
- 3) ต้องผ่านตามข้อกำหนดโครงการฯ ข้อ 6 เกณฑ์การรับรองฉลากฯ

ตารางที่ 7 เกณฑ์การสุ่มทดสอบ

การทดสอบ	เกณฑ์ผ่านการสุ่มทดสอบ
ระดับประสิทธิภาพ	ไม่ต่ำกว่าเกณฑ์ประสิทธิภาพพลังงานที่ระดับเบอร์ 5

ค่าประสิทธิภาพ (ร้อยละ)	ไม่ต่ำกว่าร้อยละ 95 จากค่าประสิทธิภาพที่ระบุบนหน้าฉลากฯ
เกณฑ์การรับรองฉลากฯ	ข้อ 6 เกณฑ์การรับรองฉลากฯ

8.6 การแจ้งผลการสุ่มทดสอบรอบแรก

หลังจากพิจารณาผลการสุ่มรอบแรก กฟผ. จะแจ้งผลการสุ่มทดสอบให้ผู้เข้าร่วมโครงการฯ ทราบ ดังนี้

8.6.1 ผ่านการสุ่มทดสอบ กฟผ. แจ้งผลการทดสอบผ่านระบบ e-Label no.5 และผู้เข้าร่วมโครงการฯ สามารถตอบรับผลผ่านระบบ e-Label no.5 ได้

8.6.2 ไม่ผ่านการสุ่มทดสอบ กฟผ. จะทำหนังสือแจ้งผลการสุ่มทดสอบโดยที่ผู้เข้าร่วมโครงการฯ ตอบรับผลทดสอบเพื่อให้ กฟผ. ทราบและดำเนินการในขั้นตอนต่อไปภายใน 7 วันทำการ

8.7 การตอบรับผลการสุ่มทดสอบ

ผู้เข้าร่วมโครงการฯ ที่ได้รับหนังสือแจ้งผลการสุ่มทดสอบจาก กฟผ. แล้ว จะต้องดำเนินการตอบรับผลการทดสอบภายใน 7 วันทำการ หลังจากได้รับผลอย่างเป็นทางการจาก กฟผ. หากผู้เข้าร่วมโครงการฯ ไม่ตอบรับผลการสุ่มทดสอบ กฟผ. จะดำเนินการใดๆ เกี่ยวกับการส่งทดสอบและการขอฉลากฯ ของผลิตภัณฑ์ ทุกรุ่น จนกว่าจะได้รับการตอบรับผลการสุ่มทดสอบจากผู้เข้าร่วมโครงการฯ

ผู้เข้าร่วมโครงการฯ ต้องตอบรับผลการสุ่มทดสอบ ตามกรณีต่างๆ ดังนี้

กรณีที่ 1 ผ่านการสุ่มทดสอบ ตอบรับผลผ่านระบบ e-Label no.5 สิ้นสุดกระบวนการการสุ่มทดสอบ

กรณีที่ 2 ไม่ผ่านการสุ่มทดสอบ ผู้เข้าร่วมโครงการฯ ตอบรับได้ 3 แนวทางดังนี้

- 1) ขอสุ่มรอบสอง ผู้เข้าร่วมโครงการฯ ต้องตอบรับและขอสุ่มรอบสอง กฟผ. ดำเนินการสุ่มตัวอย่าง ตามกระบวนการสุ่มทดสอบรอบสองต่อไป
- 2) ขอปรับค่าหน้าฉลากฯ หากไม่ผ่านเกณฑ์เนื่องจากค่าประสิทธิภาพพลังงานมีค่าเปลี่ยนแปลงเกินจากเกณฑ์การสุ่มทดสอบ ที่กำหนดไว้(ตารางที่ 7 เกณฑ์การสุ่มทดสอบ) แต่ยังมีค่าไม่ต่ำกว่าเกณฑ์ประสิทธิภาพพลังงานที่ระดับเบอร์ 5 ผู้เข้าร่วมโครงการฯ ต้องตอบรับผลการสุ่มทดสอบและขอปรับค่าประสิทธิภาพพลังงานที่ระบุหน้าฉลากฯ ตามผลการสุ่มทดสอบทั้งในรุ่นที่สุ่มทดสอบและเทียบรุ่นในกลุ่มเดียวกันทั้งหมด และปฏิบัติตามมาตรการสุ่มทดสอบตามข้อกำหนดโครงการฯ ข้อ 8.12
- 3) ยอมรับผลไม่ผ่านการสุ่มทดสอบและไม่ขอสุ่มรอบสอง กฟผ. มีหนังสือแจ้งผลการสุ่มทดสอบเพื่อให้ผู้เข้าร่วมโครงการฯ ตอบยอมรับผลไม่ผ่านการสุ่มทดสอบและปฏิบัติตามมาตรการสุ่มทดสอบตามข้อกำหนดโครงการฯ ข้อ 8.12

8.8 การสุ่มทดสอบรอบสอง

กฟผ. ดำเนินการสุ่มตัวอย่างจากโรงงานผู้ผลิต/ผู้นำเข้า หรือคลังสินค้าอีก 1 หรือ 2 ชุดตัวอย่าง (โดยผู้เข้าร่วมโครงการฯ เป็นผู้กำหนดจำนวนตัวอย่าง เพื่อทำการทดสอบ และหาค่าเฉลี่ย) ผู้เข้าร่วมโครงการฯ ต้องมีตัวอย่างไม่น้อยกว่า 30 ชุดตัวอย่าง ให้ทางหน่วยงานสุ่มทดสอบได้คัดเลือกตัวอย่าง และผู้เข้าร่วมโครงการฯ ต้องมีสินค้าให้ กฟผ. สุ่มตัวอย่างทดสอบภายใน 30 วัน นับจากวันที่ตอบรับ

8.9 การทดสอบตัวอย่างการสุ่มรอบสอง

หน่วยงานทดสอบ จะดำเนินการทดสอบตามมาตรฐานในข้อกำหนดโครงการฯ ข้อ 5. การทดสอบประสิทธิภาพพลังงาน

8.10 การพิจารณาผลทดสอบสุ่มรอบสอง

กฟผ. พิจารณาผลทดสอบโดยการนำผลการสุ่มทดสอบ จากการสุ่มตัวอย่างรอบแรก และการสุ่มตัวอย่างรอบสอง มาหาค่าเฉลี่ยโดยมีหลักเกณฑ์การพิจารณาตามข้อ 8.5

8.11 การแจ้งผลการสุ่มรอบสอง

ในการสุ่มรอบสองซึ่งเป็นรอบสุดท้ายของกระบวนการสุ่ม กฟผ. จะแจ้งผลการสุ่มทดสอบให้ผู้เข้าร่วมโครงการฯ รับทราบโดยนำผลการสุ่มทดสอบทั้งสองรอบมาหาค่าเฉลี่ยเพื่อเทียบกับค่าประสิทธิภาพพลังงานตามตารางเกณฑ์การสุ่มทดสอบและแจ้งผล ดังนี้

8.11.1 ผ่านการสุ่มทดสอบ

เมื่อค่าเฉลี่ยของผลการสุ่มทดสอบทั้งสองรอบยังอยู่ในเกณฑ์ประสิทธิภาพประสิทธิภาพพลังงาน เบอร์ 5 กฟผ. จะแจ้งผลการทดสอบผ่านระบบ e-Label no.5 และผู้เข้าร่วมโครงการฯสามารถตอบรับผลผ่านระบบ e-Label no.5 ได้

8.11.2 ไม่ผ่านการสุ่มทดสอบ

การแจ้งผลไม่ผ่านการสุ่มทดสอบตามเกณฑ์การพิจารณามี 2 กรณี

- 1) ไม่ผ่านเกณฑ์การสุ่มทดสอบ กฟผ. มีหนังสือแจ้งผลการสุ่มทดสอบเพื่อให้ผู้เข้าร่วมโครงการฯตอบยอมรับผลไม่ผ่านการสุ่มทดสอบและปฏิบัติตามมาตรการสุ่มทดสอบตามข้อกำหนดโครงการฯ ข้อ 8.12
- 2) ไม่ผ่านเกณฑ์การสุ่มทดสอบ เนื่องจากค่าประสิทธิภาพพลังงานเฉลี่ยมีค่าเปลี่ยนแปลงเกินจากเกณฑ์การสุ่มทดสอบ ที่กำหนดไว้ (ตารางที่ 7 เกณฑ์การสุ่มทดสอบ) แต่ยังมีค่าไม่ต่ำกว่าเกณฑ์ประสิทธิภาพพลังงานที่ระดับเบอร์ 5 กฟผ. จะมีหนังสือแจ้งผลการสุ่มทดสอบให้ผู้เข้าร่วมโครงการฯ ทราบเพื่อยอมรับผลการสุ่มทดสอบและปรับค่าประสิทธิภาพพลังงานที่ระบุหน้าฉลากฯ ตามค่าเฉลี่ยจากผลการสุ่มทั้ง 2 รอบ ในรุ่นที่สุ่มทดสอบและเทียบรุ่นในกลุ่มเดียวกันทั้งหมด และปฏิบัติตามมาตรการสุ่มทดสอบตามข้อกำหนดโครงการฯ ข้อ 8.12

8.12 มาตรการสุ่มทดสอบ

ผู้เข้าร่วมโครงการฯ ที่ได้รับการแจ้งผลไม่ผ่านการสุ่มทดสอบ ต้องปฏิบัติตามมาตรการ ดังนี้

- 1) ยกเลิกการรับรองฉลากฯ รุ่นที่สุ่มทดสอบและเทียบรุ่นในกลุ่มเดียวกันทั้งหมด เป็นระยะเวลา 1 ปี และให้ผู้เข้าร่วมโครงการฯ ส่งคืนฉลากฯ ให้ กฟผ.
- 2) รุ่นที่ไม่ผ่านการสุ่มทดสอบแต่มีการปรับระดับค่าประสิทธิภาพพลังงานตามผลการสุ่มทดสอบ ผู้เข้าร่วมโครงการฯต้องคืนฉลากฯ แสดงระดับประสิทธิภาพพลังงานเดิมที่มีอยู่ทั้งหมดของผลิตภัณฑ์รุ่นดังกล่าวและรุ่นเทียบในกลุ่มเดียวกันที่มีอยู่ทั้งหมดให้ กฟผ.
- 3) รุ่นที่ไม่ผ่านการสุ่มทดสอบทั้งหมดและรุ่นที่มีการปรับค่าหน้าฉลากฯ ต้องแก้ไขเอกสารเผยแพร่โฆษณาสื่อประชาสัมพันธ์ เช่น โบรชัวร์ แคตตาล็อก โปรโมชัน เป็นต้น ให้ถูกต้อง

8.13 การเผยแพร่ข้อมูลการสุ่มทดสอบบนเว็บไซต์

เมื่อจบกระบวนการสุ่มทดสอบทั้งหมด กฟผ. จะดำเนินการเผยแพร่ข้อมูลการสุ่มทดสอบทั้งหมดลงในเว็บไซต์ <http://labelno5.egat.co.th> และ QR Code บน Web application Labelno.5 ทั้งนี้หากไม่ผ่านการทดสอบจะยกเลิกการรับรองฉลากฯ บนเว็บไซต์ และหากปรับค่าหน้าฉลากฯ จะแสดงข้อมูลระดับประสิทธิภาพพลังงานตามจริง

8.14 การรับภาระค่าใช้จ่ายการสุ่มทดสอบ

กรณีการสุ่มทดสอบรอบแรก

- ผู้เข้าร่วมโครงการฯ รับภาระค่าตัวอย่าง เมื่อผู้เข้าร่วมโครงการฯ ตอบรับผลการสุ่มทดสอบจาก กฟผ. และต้องซื้อตัวอย่าง ที่จัดซื้อจากห้องตลาดกลับคืนในราคา ที่ กฟผ. ซื้อมา โดยหน่วยงานบัญชี และงบประมาณจะดำเนินการออกใบแจ้งหนี้ หรือหน่วยงาน ที่ กฟผ. ดำเนินการจ้างจัดซื้อ เพื่อให้บริษัทดำเนินการซื้อคืนภายใน 15 วัน นับจากวันที่ได้รับเอกสารใบแจ้งหนี้ และนำใบเสร็จการซื้อคืน มารับตัวอย่างทดสอบที่หน่วยงาน ที่ กฟผ. ดำเนินการจ้างทดสอบ ภายใน 15 วันนับจากวันชำระ เงินซื้อคืนตัวอย่างทดสอบ หากพ้นระยะเวลาดังกล่าว กฟผ. จะงดการจ่ายผลลัพท์ รุ่นอื่น ๆ และ พิจารณางดการทดสอบเพื่อขอผลลัพท์ สำหรับรุ่นใหม่ และ กฟผ. จะทำหนังสือแจ้งให้มารับตัวอย่าง คืนภายใน 30 วัน นับจากวันที่รับหนังสือ หากพ้นระยะเวลาดังกล่าว กฟผ. จะดำเนินการจำหน่าย ตามระเบียบ กฟผ. ฉบับที่ 26 ว่าด้วยการพัสดุ พ.ศ. 2546

- กฟผ. รับภาระค่าทดสอบ

กรณีสุ่มรอบสอง

- ผู้เข้าร่วมโครงการฯ รับภาระค่าสุ่มทดสอบทั้งหมด

9. ข้อปฏิบัติในการใช้ฉลากแสดงระดับประสิทธิภาพพลังงาน

เมื่อผู้เข้าร่วมโครงการฯ ได้รับการรับรองฉลากฯ จาก กฟผ. สามารถดำเนินการผลิต/นำเข้าผลิตภัณฑ์ ติดฉลากฯ วางจำหน่าย โดยโฆษณาประชาสัมพันธ์ ตามข้อมูลที่ได้รับการรับรองฉลากฯ ทั้งนี้ เพื่อเป็นการคุ้มครองสิทธิผู้บริโภคและให้ความเป็นธรรมกับผู้เข้าร่วมโครงการฯ กฟผ. มีข้อปฏิบัติในการใช้ฉลากฯ ดังนี้

- 9.1 เพื่อเป็นข้อมูลว่าผู้เข้าร่วมโครงการฯ มีการผลิต/นำเข้า และจำหน่ายผลิตภัณฑ์ออกสู่ตลาดในประเทศไทยจริง ผู้เข้าร่วมโครงการฯ ต้องแนบเอกสารเพื่อแสดงข้อมูลผ่าน QR Code บน Web application LabelNo.5 ให้ครบถ้วน ดังนี้
 - 9.1.1 รูปถ่ายผลิตภัณฑ์
 - 9.1.2 สื่อประชาสัมพันธ์ เช่น โบรชัวร์ แคตตาล็อก โปรโมชัน เป็นต้น
 - 9.1.3 ช่องทางการจำหน่าย และการบริการหลังการขาย
- 9.2 ผู้เข้าร่วมโครงการฯ สามารถนำข้อมูลของ กฟผ. ไปใช้ในการโฆษณา ประชาสัมพันธ์ได้เฉพาะผลิตภัณฑ์ที่ได้มีการผลิต/นำเข้า และจำหน่ายในประเทศไทย
- 9.3 ในกรณีที่ผู้เข้าร่วมโครงการฯ ไม่ได้ดำเนินการผลิต/นำเข้าผลิตภัณฑ์ ที่ได้ฉลากแสดงระดับประสิทธิภาพพลังงานจาก กฟผ. ตามข้อกำหนด หรือผู้เข้าร่วมโครงการฯ มีการยกเลิกการผลิตในภายหลัง กฟผ. จะแจ้งยกเลิกการเข้าร่วมโครงการฯ ของผลิตภัณฑ์รุ่นนั้นๆ ผู้เข้าร่วมโครงการฯ จะต้องยกเลิก หรือถอนการโฆษณา ประชาสัมพันธ์ของผลิตภัณฑ์รุ่นนั้นที่อ้างอิงข้อมูลของ กฟผ. หรือ ที่ กฟผ. ประกาศโดยสาธารณะ ทั้งทางโทรทัศน์ วิทยุ สื่อสิ่งพิมพ์ และข้อมูลอิเล็กทรอนิกส์ ทั้งหมด ไม่ให้เผยแพร่สู่สาธารณะภายใน 2 วันนับจากวันที่ กฟผ. แจ้งโดยโทรสาร และ/หรือ จดหมายลงทะเบียน
- 9.4 ผู้เข้าร่วมโครงการฯ สามารถนำข้อมูลที่ได้รับจาก กฟผ. ไปโฆษณาประชาสัมพันธ์ได้ หากมีการอ้างอิงถึงฉลากฯ ในการประชาสัมพันธ์ต้องมี เหตุ เฉพาะรุ่นที่ผ่านการรับรองโดย กฟผ. เท่านั้น
- 9.5 ห้ามมีการโฆษณาประชาสัมพันธ์ในลักษณะการเปรียบเทียบ และ/หรือใช้ข้อความระบุว่า เป็น ผู้เข้าร่วมโครงการฯ ที่ผลิตผลิตภัณฑ์ที่มีประสิทธิภาพสูงสุดของประเทศ ทั้งนี้เนื่องจากผู้เข้าร่วมโครงการฯ ต่างๆ ที่เข้าร่วมโครงการฯ มีการพัฒนาประสิทธิภาพของผลิตภัณฑ์อยู่ตลอดเวลา



รูปที่ 11 ตัวอย่างฉลากฯ ที่ไม่สามารถลงโฆษณาได้

9.8 มาตรการดำเนินการ

กรณีที่ผู้เข้าร่วมโครงการฯ ไม่ปฏิบัติตามข้อกำหนดของโครงการฯ กฟผ. จะดำเนินการ ดังนี้

- ครั้งที่ 1 กฟผ. ทำหนังสือแจ้งเตือน เพื่อให้ผู้เข้าร่วมโครงการฯ ปรับปรุงแก้ไขให้เป็นไปตามข้อกำหนดโครงการฯ
- ครั้งที่ 2 กฟผ. ยกเลิกฉลากแสดงระดับประสิทธิภาพพลังงานผลิตภัณฑ์รุ่นนั้นๆ เป็นระยะเวลา 1 ปี โดยขอฉลากฯ คืนทั้งหมด และห้ามโฆษณาประชาสัมพันธ์ใดๆ เกี่ยวกับผลิตภัณฑ์รุ่นนั้น โดยอ้างอิงข้อมูลฉลากแสดงระดับประสิทธิภาพพลังงานผลิตภัณฑ์ ของ กฟผ.
- ครั้งที่ 3 กฟผ. ยกเลิกการเข้าร่วมโครงการฯ เป็นระยะเวลา 1 ปี โดยยกเลิกฉลากฯ ทุกรุ่น และงดการเข้าร่วมกิจกรรมใดๆ พร้อมทั้งประกาศลงเว็บไซต์ <https://labelno5.egat.co.th> ให้ประชาชนรับทราบ

หมายเหตุ หากผู้เข้าร่วมโครงการฯ (พิจารณาในนามผู้รับจ้างผลิต ผู้จ้างผลิต ผู้ผลิต ผู้นำเข้า หรือผู้จัดจำหน่ายของเครื่องหมายการค้าอื่นๆ) กระทำการปลอม หรือเลียนแบบฉลากแสดงระดับประสิทธิภาพพลังงานผลิตภัณฑ์ กฟผ. จะดำเนินการตามมาตรการครั้งที่ 3 ทันที และดำเนินการตามกฎหมาย

10. เครื่องหมายรับรองฉลากแสดงระดับประสิทธิภาพพลังงาน

กฟผ. จัดทะเบียนเครื่องหมายรับรองฉลากแสดงระดับประสิทธิภาพพลังงาน กับกรมทรัพย์สินทางปัญญา เป็นเครื่องหมายซึ่งเจ้าของเครื่องหมายใช้รับรองคุณภาพสินค้าหรือบริการ ว่าด้วย คุณภาพหรือลักษณะของสินค้าหรือบริการ

เครื่องหมายรับรองเมื่อจดทะเบียนแล้วเจ้าของเครื่องหมายมีสิทธิแต่เพียงผู้เดียวที่จะใช้เครื่องหมายที่ได้จดทะเบียนไว้ กรณีผู้อื่นละเมิดในเครื่องหมายเจ้าของเครื่องหมายมีสิทธิฟ้องร้อง และเรียกค่าเสียหายได้ ถ้าผู้นำนำเครื่องหมายไปจดทะเบียนซ้ำสามารถฟ้องให้เพิกถอนได้ ฉลากแสดงระดับประสิทธิภาพพลังงานนี้มีการจดทะเบียนเครื่องหมายรับรองต่อกระทรวงพาณิชย์ โดย การไฟฟ้าฝ่ายผลิตแห่งประเทศไทย (กฟผ.) สำนักงานใหญ่ ตั้งอยู่เลขที่ 53 หมู่ 2 ถนนจรัญสนิทวงศ์ ตำบลบางกวย อำเภอบางกวย จังหวัดนนทบุรี 11130 เป็นผู้ดำเนินการ

การจดทะเบียน จะได้รับการคุ้มครอง 10 ปี เมื่อครบกำหนดแล้วสามารถต่ออายุได้คราวละ 10 ปี ผู้ประกอบการที่จะได้รับเครื่องหมายรับรองสินค้า หรือผลิตภัณฑ์เบอร์ 5 จาก กฟผ. จะต้องมีความสัมพันธ์ตามหลักเกณฑ์ต่อไปนี้

- 10.1 บุคคลหรือนิติบุคคลใดซึ่งทำการผลิตหรือจำหน่ายผลิตภัณฑ์ ซึ่งเป็นไปตามเงื่อนไขที่กำหนด มีสิทธิที่จะขอรับฉลากแสดงระดับประสิทธิภาพพลังงานได้จาก กฟผ. และ กฟผ. จะเก็บบันทึกการอนุญาตที่ได้ให้เครื่องหมายรับรอง

- 10.2 ฉลากแสดงระดับประสิทธิภาพพลังงานนี้ใช้กับผลิตภัณฑ์โดยอาจผลิตในประเทศหรือนำเข้าจากต่างประเทศ และเป็นไปตามเงื่อนไขที่กำหนดตามเอกสารข้อกำหนดโครงการฉลากประหยัดไฟฟ้าเบอร์ 5
- 10.3 การอนุญาตให้ใช้ฉลากแสดงระดับประสิทธิภาพพลังงานต้องเป็นไปตามแบบ และเงื่อนไขที่กำหนดตามบทบัญญัติของกฎหมายแห่งประเทศไทยที่ใช้บังคับในขณะนั้น และตามข้อกำหนดของโครงการฉลากประหยัดไฟฟ้าเบอร์ 5 กฟผ. ซึ่งกำหนดวิธีการควบคุมและป้องกันการใช้เครื่องหมายโดยมิชอบ ทั้งนี้ผู้ได้รับอนุญาตต้องปฏิบัติให้เป็นไปตามเงื่อนไขข้อกำหนดโครงการฉลากประหยัดไฟฟ้าเบอร์ 5 รวมทั้งชี้แจงรายละเอียดของตัวสินค้าในด้านประโยชน์ที่มีต่อการประหยัดพลังงานให้มากที่สุดเท่าที่จะสามารถกระทำได้
- 10.4 การติดฉลากแสดงระดับประสิทธิภาพพลังงาน การโฆษณาและการประชาสัมพันธ์ สามารถดำเนินการต่อเมื่อได้รับอนุญาตจาก กฟผ. และปฏิบัติตามเงื่อนไขข้อกำหนดโครงการฉลากประหยัดไฟฟ้าเบอร์ 5 ที่กำหนดไว้เท่านั้น
- 10.5 ฉลากแสดงระดับประสิทธิภาพพลังงานต้องปรากฏที่ตัวสินค้าตามหลักเกณฑ์การติดฉลากแสดงระดับประสิทธิภาพพลังงาน โดยสามารถเห็นได้ชัดเจน และต้องใช้ฉลากแสดงระดับประสิทธิภาพพลังงานตามรูปแบบและสีที่กำหนดโดย กฟผ. เท่านั้น
- 10.6 บุคคลหรือนิติบุคคลใดที่ได้รับอนุญาตให้ใช้ฉลากแสดงระดับประสิทธิภาพพลังงานต้องยินยอมให้ กฟผ. เข้าตรวจสอบสถานที่ได้เสมอ เพื่อตรวจสอบว่ามีการใช้ฉลากแสดงระดับประสิทธิภาพพลังงานอย่างถูกต้อง และเป็นไปตามเงื่อนไขที่กำหนด
- 10.7 การอนุญาตให้ใช้ฉลากแสดงระดับประสิทธิภาพพลังงานอาจถูกเพิกถอนได้ หากผู้ได้รับอนุญาตนำไปใช้ผิดไปจากข้อบังคับนี้ หรือเมื่อ กฟผ. ได้รับการร้องเรียนจากผู้ซื้อสินค้าหรือ กฟผ. ตรวจสอบ พบว่าไม่เป็นไปตามเกณฑ์ทั้งในด้านคุณภาพและมาตรฐานการประหยัดพลังงาน
- 10.8 ผู้ที่กระทำการปลอมหรือเลียนแบบฉลากแสดงระดับประสิทธิภาพพลังงานของ กฟผ. ถือเป็นความผิดตามพระราชบัญญัติเครื่องหมายการค้า พ.ศ. 2534 แก้ไขเพิ่มเติม โดยพระราชบัญญัติเครื่องหมายการค้า (ฉบับที่ 2) พ.ศ. 2543 และพระราชบัญญัติเครื่องหมายการค้า (ฉบับที่ 2) พ.ศ. 2559 ซึ่งมีอัตราโทษจำคุกหรือทั้งจำทั้งปรับ กฟผ. จะดำเนินการตามกฎหมายทางแพ่งและอาญาจนถึงที่สุด

11. กฎหมายที่เกี่ยวข้อง

- พระราชบัญญัติมาตรฐานผลิตภัณฑ์อุตสาหกรรม พ.ศ. 2511 ที่ปรับปรุงแก้ไข พ.ศ. 2562

12. หน่วยงานและสถานที่ติดต่อ

- 11.1 ผู้รับผิดชอบ : กองส่งเสริมมาตรฐานประสิทธิภาพพลังงาน
ฝ่ายบริหารด้านการใช้ไฟฟ้าและกิจการเพื่อสังคม
การไฟฟ้าฝ่ายผลิตแห่งประเทศไทย (กฟผ.) สำนักงานใหญ่
- 11.2 สถานที่ติดต่อ : เลขที่ 53 หมู่ 2 ถนนจรัญญูสุนิทวงศ์ ตำบลบางกรวย อำเภอบางกรวย
จังหวัดนนทบุรี 11130
- 11.3 หมายเลขโทรศัพท์
- | | |
|------------------|-------------------------------|
| ข้อกำหนดโครงการฯ | : 0 2436 4721 และ 0 2436 4728 |
| งานทดสอบ | : 0 2436 4721 และ 0 2436 4728 |
| งานฉลากฯ | : 0 2436 4722 และ 0 2436 4724 |
| งานด้านการตลาด | : 0 2436 4723 และ 0 2436 4726 |
| งานสุ่มทดสอบ | : 0 2436 4713 และ 0 2436 4716 |
- 11.4 หมายเลขโทรสาร : 0 2436 4792

13. เอกสารอ้างอิง

1. สำนักงานมาตรฐานผลิตภัณฑ์อุตสาหกรรม, “มาตรฐานผลิตภัณฑ์อุตสาหกรรม เต้าไฟฟ้า: คุณลักษณะที่ต้องการด้านประสิทธิภาพพลังงาน มอก. 2589 – 2556”, กระทรวงอุตสาหกรรม, กทม, 2556
2. กรมพัฒนาพลังงานทดแทนและอนุรักษ์พลังงาน, (ร่าง) กฎกระทรวงวิธีทดสอบและการหาค่าประสิทธิภาพการทำความร้อนของเต้าไฟฟ้าประสิทธิภาพสูง
3. International Standard. Household portable appliances for cooking, grilling and similar use – Methods for measuring performance. IEC 61817 Edition 1.1 2004-11. Switzerland. IEC Central Office.

ภาคผนวก
แบบฟอร์ม กฟผ.

- ตัวอย่างหนังสือยืนยัน/ยอมรับข้อกำหนดโครงการฯ

- ตัวอย่าง -
หัวกระดาษบริษัท

วันที่ _____

เรื่อง ยืนยัน/ยอมรับข้อกำหนดโครงการฉลากประหยัดไฟฟ้าเบอร์ 5 **ผลิตภัณฑ์**

เรียน หัวหน้ากองส่งเสริมมาตรฐานประสิทธิภาพพลังงาน
การไฟฟ้าฝ่ายผลิตแห่งประเทศไทย

ตามที่ การไฟฟ้าฝ่ายผลิตแห่งประเทศไทย (กฟผ.) ได้ดำเนินโครงการฉลากประหยัดไฟฟ้าเบอร์ 5 **ผลิตภัณฑ์** และกำหนดให้ผู้เข้าร่วมโครงการฯ รับทราบและปฏิบัติตามข้อกำหนดโครงการฯ นั้น

ในกรณี บริษัท _____ ขอยืนยัน/ยอมรับข้อกำหนดโครงการฯ (EGAT XX **ed.X/XX-XXXX**) ที่มีผลบังคับใช้ตั้งแต่เดือน **ปี พ.ศ** เป็นต้นไป ทั้งนี้ บริษัทฯ ยินดีที่จะปฏิบัติตามข้อกำหนดดังกล่าว

จึงเรียนมาเพื่อโปรดทราบ

ขอแสดงความนับถือ

(_____)

ตำแหน่ง _____

บริษัท _____

พร้อมประทับตราบริษัท (ถ้ามี)

ผลิตภัณฑ์ แก๊โซ ตามผลิตภัณฑ์ที่ขอทดสอบ
เช่น ตู้เย็น เครื่องปรับอากาศ เป็นต้น
EGAT XX **ed.X/XX-XXXX**
แก๊โซ ตามรหัสอ้างอิง ข้อกำหนด
โครงการฯ ที่แสดงบนหน้าปก
เดือน ปี พ.ศ
แก๊โซ ตามรหัสอ้างอิง ข้อกำหนด โครงการฯ
ที่แสดงบนหน้าปก เช่น EGAT XX **ed.X/01 -2022**
ตั้งแต่เดือนมกราคม 2565

บริษัท _____

โทร. _____

โทรสาร _____